

**JUKI**

Single Needle Lockstitch Industrial sewing  
Machine Equipped with an Automatic  
Thread Trimmer with Vertical Edge Trimmer  
高速一本針本縫メス付自動糸切り装置付ミシン

**DMN-5420-6**

**PARTS LIST**

---

**CSMP**

# HOW TO MAKE USE OF THIS PARTS LIST

## パーツリストの見方

- The part numbers of parts shown in the figure indicate the corresponding numbers (Ref. No.) shown by the index.  
図に示された部品の品番は、図にふられているNo (Ref.No)に対応するインデックスによって、その品番がわかります
- Explanation of codes  
記号の説明

### 1) Codes on the "Note" column "注記" 欄の記号

- ☆..... means this part is changed from the previous parts list.  
前回のパーツリストに対して今回変更された部品を意味します。
- #01..... refer to the "Note" explanation at bottom of page.  
001 ページ下の"注記"の説明を参照して下さい。

### 2) Codes on the "E.C. (Engineering change)" column "変更年月" 欄の記号

- A.10/83.... Added from October, 1983  
1983年10月より追加された。
- D.10/83.... Obsoleted from October, 1983  
1983年10月より削除された。

### ③ When previous parts (Obsoleted part) and new parts (Added parts) are not interchangeable with each other: 部品の互換性がない変更の場合

In this case, even obsoleted part (D.) can be ordered with the obsoleted part number, so select the parts with changed dates and place your orders.  
この場合は削除(D)された品番でもご注文できますから、変更年月により、いずれかの部品を選択してご注文下さい。

Example (例)

Ref. No.	Note	Part No.	Description	E.C.	品名	Amt. Req.
	注記	品番		変更年月		数量
1	☆	B1401-100-000	Needle bar	D.10/83	ハリホー	—
1-1	☆	B1401-100-000-A	Needle bar	A.10/83	ハリホー	1
2	☆	B1105-200-000	Frame cover	D.10/83	<b>B1105-300-000</b>	—
	☆	<b>B1105-300-000</b>	Frame cover	A.10/83	フレームカバー	1

### ④ In case when previous parts and new part are interchangeable with each other: 部品の互換性がある場合の変更

In this case the new part number is replaced on the "品名 (Japanese)" column of the previous parts, so please order by the new part number.  
この場合は、旧部品の和文品名欄にそれにかわる新しい品番が記入してありますので、新しい品番でご注文下さい。

### ⑤ C.10/83

1	☆	<b>B1105-500-000</b>	Frame cover	C.10/83	<del>B1105-600-000</del>	1
		↑ Correct No. 正しい品番			↑ Wrong No. 誤り品番	

Please order by the correct part number.  
正しい品番でご注文下さい。

- M.10/83.... The amount required is changed from October, 1983  
The new amount required is shown in the "Amt. Req." column.  
1983年10月より数量が変更になった。この場合数量欄には新しい数量が表示してあります。

### 3) Codes on the "Amt. Req." column "数量" 欄の記号

- 2..... Indicates amount required is 2.  
数量、2個を表わします。
- 2.0..... Indicates length in meters. (unit is meter)  
長さ、2メートルを表わします。(単位はメートルです)
- ..... Indicates parts obsoleted from the parts list.  
このパーツリストから削除された部品です。
- (1)..... Indicates sub parts which construct the assembly part.  
Assembly part is shown as "asm." and クミ in Japanese, in the "Description" column.  
組部品を構成している子部品を表わします。組部品は品名欄に英文で "asm." 和文でクミと表示してあります。

## When Ordering The Spare Parts:

In order to ensure that we deliver the correct parts to you, please clearly state when ordering the corresponding PART NUMBER (ex. B1109-012-A00) and also the PARTS LIST NUMBER (ex. 0010-01, given at the top right of the cover) or the MACHINE SERIAL NUMBER, because there are some parts which have been changed.

## 補用部品注文の際のご注意

このパーツリストに記載されている補用部品をご注文の際は、部品の番号(例えば、B1109-012-A00)でご注文下さい。合わせて、ご覧のパーツリストの管理番号(表紙右上、例えば、No.0010-01)又は、機械番号をご連絡頂ければ幸いです。又、改良のため部品の一部が変更になる場合がありますのでご了承下さい。

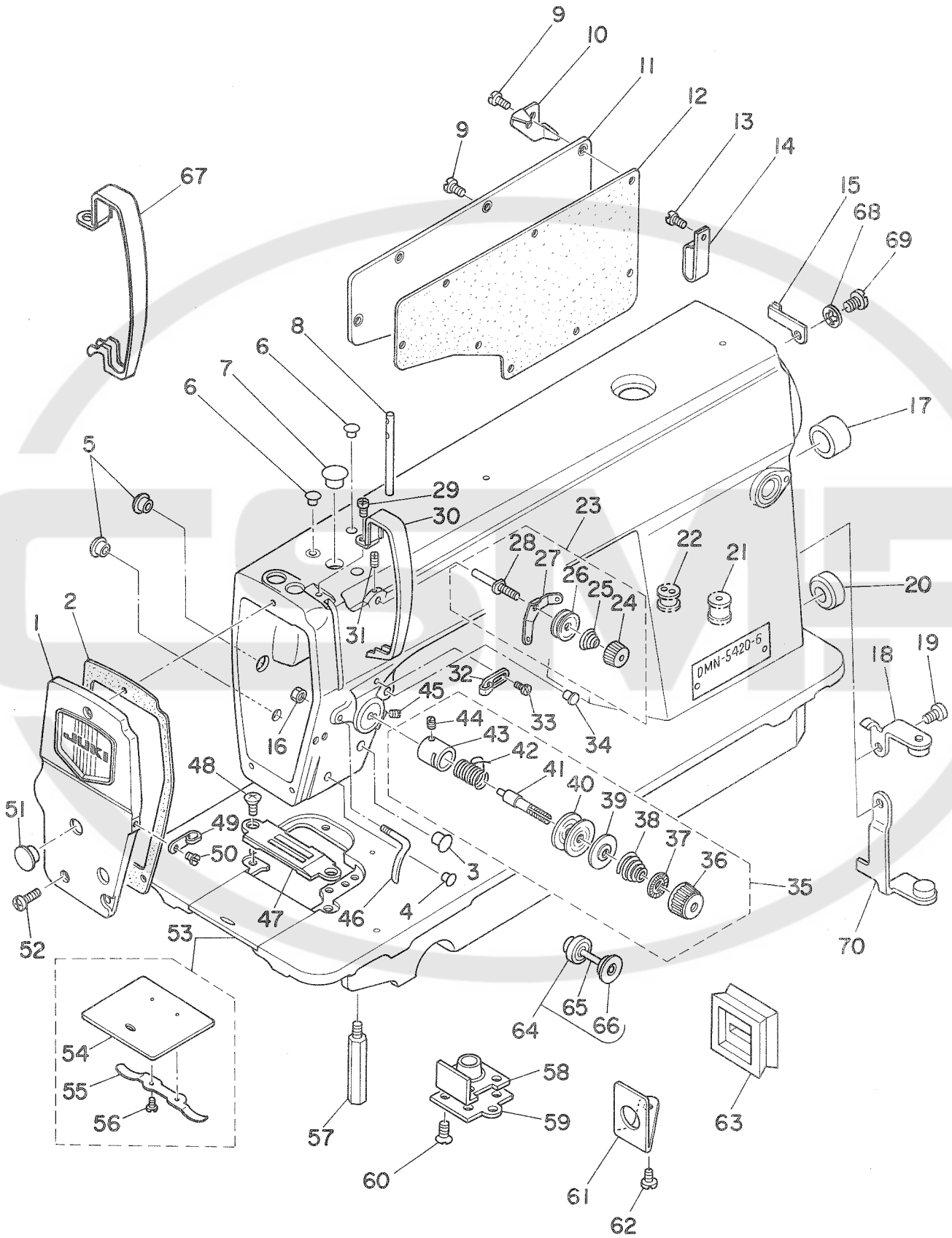
# CONTENTS

## 目 次

1. MACHINE FRAME & MISCELLANEOUS COVER COMPONENTS .....	1
頭部・外装関係	
2. MAIN SHAFT COMPONENTS .....	3
上軸関係	
3. UPRIGHT SHAFT & HOOK DRIVING SHAFT COMPONENTS .....	5
立軸・下軸関係	
4. HAND LIFTER COMPONENTS .....	7
押え上げ関係	
5. FEED MECHANISM COMPONENTS .....	9
送り関係	
6. THREAD TRIMMER MECHANISM COMPONENTS .....	11
糸切り関係	
7. KNIF COMPONENTS .....	13
メス関係	
8. AUTOMATIC REVERSE FEED MECANISM COMPONENTS .....	15
自動逆送り関係	
9. WIPER COMPONENTS .....	16
ワイパー関係	
10. OIL LUBRICATION COMPONENTS .....	17
給油関係	
11. OIL RESERVOIR COMPONENTS .....	19
油溜関係	
12. BELT COVER & BOBBIN WINDER COMPONENTS .....	21
ベルトカバー・糸巻関係	
13. THREAD STAND COMPONENTS .....	22
糸立装置関係	
14. AK-59 (PRESSER LIFTING SOLENOID COMPONENTS) .....	23
AK-59 (自動押え上げ装置関係)	
15. TABLE OF EXCHANGING GAUGE PARTS .....	25
交換ゲージ部品一覧表	
NUMERICAL INDEX OF PARTS .....	26
索引	

# 1. MACHINE FRAME & MISCELLANEOUS COVER COMPONENTS

頭部・外装関係



REF.NO.	NOTE	PART NO.	DESCRIPTION	ヒ	ン	メ	イ	AMT.	
1		113-00258	FACE PLATE ASM.	メン	イ	タ	クミ	1	
2		113-00506	FACE PLATE GASKET	メン	イ	タ	ハ°ツキン	1	
3		TA-1250504-R0	RUBBER PLUG	ト	メ	セ	ン	1	
4		TA-0850604-R0	RUBBER PLUG	ト	メ	セ	ン	1	
5		TA-1250504-R0	RUBBER PLUG	ト	メ	セ	ン	2	
6		TA-0850604-R0	RUBBER PLUG	ト	メ	セ	ン	2	
7		TA-1250705-R0	RUBBER PLUG	ト	メ	セ	ン	1	
8		B1114-012-000	THREAD GUIDE PIN	ト	ア	ン	ナ	1	
9		SS-4120915-SP	SCREW 12/64-28 L=9	ナ	ハ°	ネ	ジ° 3/16-28 L=9	8	
10	#01	111-02605	CORD HOLDER	コ	ー	ト	メ	カ	1
11		110-00510	SIDE PLATE	マ	ト	イ	タ	1	
12		110-00619	GASKET	マ	ト	イ	タ	ハ°	1
13		SS-4120915-SP	SCREW 12/64-28 L=9	ナ	ハ°	ネ	ジ° 3/16-28 L=9	1	
14		D2112-555-B00	CORD HOLDER, LARGE	コ	ー	ト	メ	カ	1
15		110-30301	CABLE HOLDER	コ	ー	ト	メ	カ	1
16		NS-6110310-SP	NUT 11/64-40	ロ	ツ	カ	ク	ナ	1
17		TA-2000502-R0	RUBBER PLUG	ト	メ	セ	ン	1	
18	#01	110-95254	LEVER STOPPER ASM.	ハ	ツ	ク	レ	ハ°	1
19	#01	SS-1120710-SP	SCREW	チ	ラ	ネ	ジ°	1	
20		TA-2101002-R0	RUBBER PLUG	ト	メ	セ	ン	1	
21	#02	110-30202	RUBBER BUSHING	マ	ク	コ	ー	ト	1
22	#01	111-00104	MAGNET CORD RUBBER	マ	ク	コ	ー	ト	1
23		110-45051	THREAD TENSION ASM.	タ	イ	チ	イ	ト	1
24		110-45309	THREAD TENSION NUT	タ	イ	チ	イ	ト	1
25		110-45101	THREAD TENSION SPRING	タ	イ	チ	イ	ト	1
26		B3214-047-000	BOBBIN WINDER TENSION DISC	イ	ト	チ	ヨ	ウ	1
27		110-45200	THREAD TENSION GUIDE	タ	イ	チ	イ	ト	1
28		110-45002	FIRST TENSION PGST	タ	イ	チ	イ	ト	1
29		SS-4120615-SP	SCREW 3/16-28 L=6	ナ	ハ°	ネ	ジ° 3/16-28 L=6	1	
30		110-00700	THREAD TAKE-UP LEVER COVER	テ	ン	ヒ	ン	カ	1
31		SS-4120615-SP	SCREW 3/16-28 L=6	ナ	ハ°	ネ	ジ° 3/16-28 L=6	1	
32		110-18504	ARM THREAD GUIDE A	ア	ー	ム	ト	ア	1
33		110-01500	SCREW	ア	ー	ム	ト	ア	1
34		TA-0850604-R0	RUBBER PLUG	ト	メ	セ	ン	1	
35		110-46158	THREAD TENSION ASM.	イ	ト	チ	ヨ	ウ	1
36		110-18900	TENSION NUT	イ	ト	チ	ヨ	ウ	1
37		B3120-125-000	TENSION DISC STOPPER	イ	ト	チ	ヨ	ウ	1
38		B3129-012-A00	TENSION SPRING	イ	ト	チ	ヨ	ウ	1
39		B3132-552-000	TENSION DISC HOLDER	イ	ト	チ	ヨ	ウ	1
40		B3126-012-000	TENSION DISC	イ	ト	チ	ヨ	ウ	1
41		B3115-552-000	TENSION POST	イ	ト	チ	ヨ	ウ	1
42		B3128-012-000	TAKE-UP SPRING	イ	ト	チ	ヨ	ウ	1
43		B3111-126-000	TENSION POST SOCKET	イ	ト	チ	ヨ	ウ	1
44		SS-8090670-SP	SCREW 9/64-40 L= 5.5	ト	メ	ネ	ジ° 9/64-40 L=5.5	1	
45		SS-8150710-SP	SCREW 15/64-28 L=7	ト	メ	ネ	ジ° 15/64-28 L=7	1	
46		113-05505	ARM THREAD GUIDE, C	ア	ー	ム	ト	ア	1
47		113-46004	NEEDLE PLATE, A	ハ	リ	イ	タ	A	1
48		SS-2110915-SP	SCREW 11/64-40 L=6.8	マ	ル	チ	ラ	ネ	1
49		110-18603	ARM THREAD GUIDE B	ア	ー	ム	ト	ア	1
50		SS-6110610-TP	SCREW 11/64-40 L=6	ヒ	ラ	ネ	ジ° 11/64-40 L=6	1	
51		TA-1250406-R0	RUBBER PLUG	ト	メ	セ	ン	1	
52		SS-4121015-SP	SCREW 3/16-28 L=10	ナ	ハ°	ネ	ジ° 3/16-28 L=10	3	
53		110-01658	BED SLIDE ASM.	ス	ハ	リ	イ	タ	1
54		B1110-012-000	SLIDE PLATE	ス	ハ	リ	イ	タ	1
55		110-01609	BED SLIDE SPRING	ス	ハ	リ	イ	タ	1
56		SS-6060210-SP	SCREW 3/32-56 L= 1.9	ヒ	ラ	ネ	ジ° 3/32-56 L=1.9	1	
57		110-01104	BED SCREW STUD	ハ	ツ	ツ	チ	ユ	4
58		113-00407	PRESSER BAR SUPPORT	ア	ゴ	フ	ア	チ	1
59		113-00605	GASKET	ア	ゴ	フ	ア	チ	1
60		SS-1120710-SP	SCREW	チ	ラ	ネ	ジ°	4	
61		113-45709	OIL SHIELD, A	ユ	ホ	ウ	イ	タ	1
62		SS-6110610-TP	SCREW 11/64-40 L=6	ヒ	ラ	ネ	ジ° 11/64-40 L=6	1	
63		113-45600	OIL RUBBER	ハ	ツ	ツ	ユ	ホ	1
64		B3133-415-0A0	TENSION RELEASE PIN CAP	イ	ト	チ	ヨ	ウ	1
65		B3118-415-000	TENSION RELEASE PIN	イ	ト	チ	ヨ	ウ	1
66	#02	B3136-415-000	CAP RING	メ	ス	134	#75	1	
67	#03	111-41801	THREAD TAKE-UP LEVER COVER	テ	ン	ヒ	ン	カ	1
68	#03	WT-0530002-KS	TOOTED WASHER	ハ	ツ	キ	チ	カ	1
69	#03	SS-4120615-SP	SCREW 3/16-28 L=6	ナ	ハ°	ネ	ジ° 3/16-28 L=6	1	
70	#02	113-72554	LEVER STOPPER ASM.	ハ	ツ	ク	レ	ハ°	1

Note #01.... For DNN-5420-6-0B,6-WB

#02.... For DNN-5420-6,6-W0

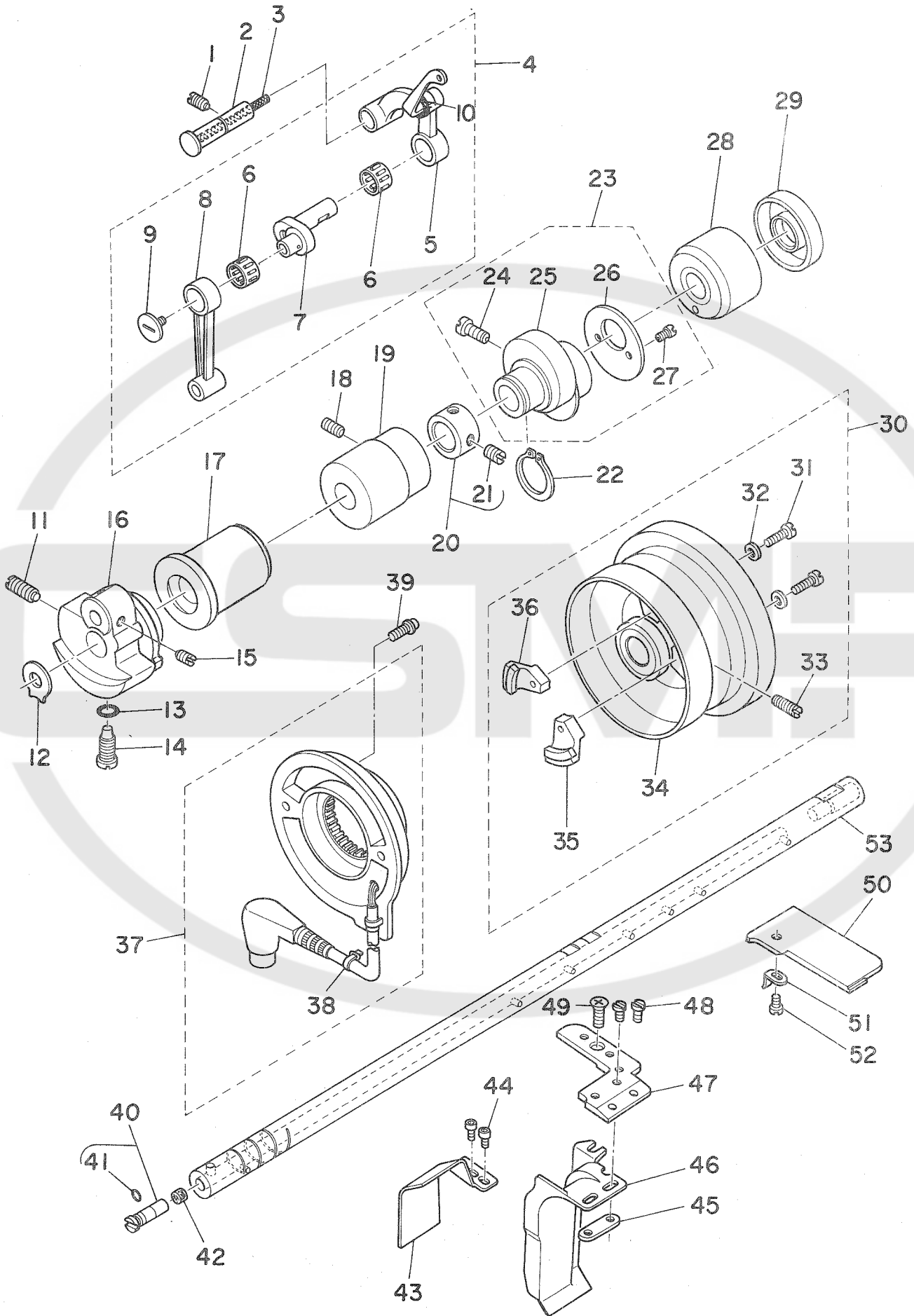
#03.... For JE

DNN-5420-6-0B,6-WB用

DNN-5420-6,6-W0用

JE用

2. MAIN SHAFT COMPONENTS  
上軸関係



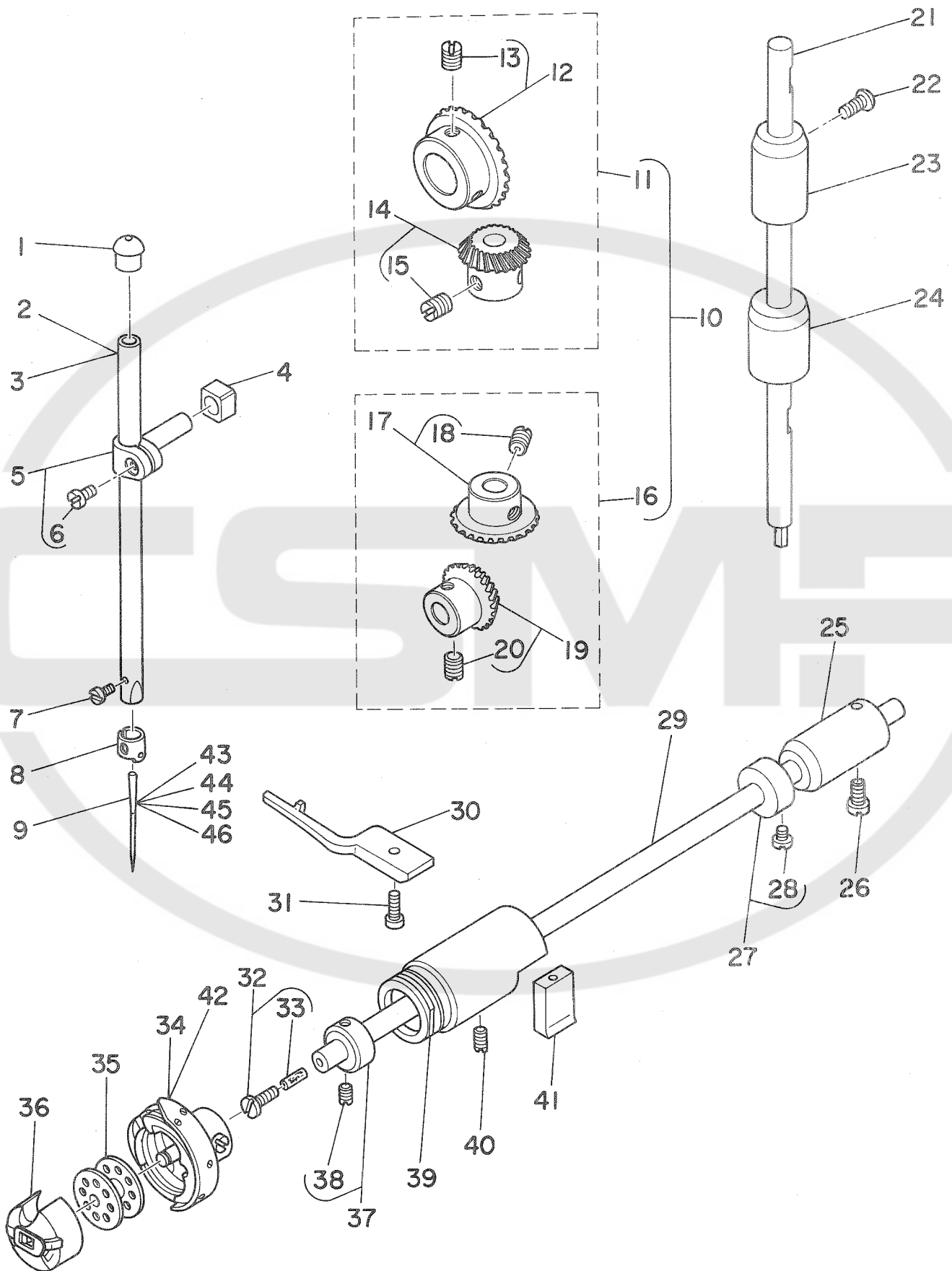
REF.NO.	NOTE	PART NO.	DESCRIPTION	ヒンメイ	AMT.
1		SS-8151150-SP	SCREW 15/64-28 L=10.5	トメネジ 15/64-28 L=10.5	1
2		110-17209	THREAD TAKE-UP CRANK SHAFT	テンピンチサシク	1
3		CQ-3500000-FO	OIL FELT	ユジン	0.1
4		110-39070	THREAD TAKE-UP LEVER ASM.	リンクテンピ クミ	1
5		110-39062	THREAD TAKE-UP LEVER ASM.	リンクテンピン クミ	(1)
6	#01	B1905-541-B00	NEEDLE BEARING, B	テンピン ニートルハアリンク	(1)
7		110-05204	NEEDLE BAR CRANK	ハリホウクランク	(1)
8		B1408-552-000	NEEDLE BAR CRANK ROD	ハリホウクランクロッド	(1)
9		B1903-552-000	END SCREW LEFT	ヒタリネジ	(1)
10		B1909-505-000	RUBBER	テンピンアブラキリゴム	(1)
11		SS-8681650-TP	SCREW 9/32-28 L=16	トメネジ 9/32-28 L=16	1
12		B1212-552-A00	COUNTERWEIGHT PROTECTING PLATE	ツリアイモリ ホコイタ	1
13		RO-0442401-00	RUBBER RING	Oリング	1
14		SS-7681650-TP	SCREW 9/32-28 L=16	マルヒラネジ 9/32-28 L=16	1
15		SS-8660610-TP	SCREW 1/4-40 L=6	トメネジ 1/4-40 L=6	2
16		113-70855	COUNTERWEIGHT ASM. MN	ツリアイスイ クミ MN	1
17		113-49107	BUSHING, FRONT	ウワシク マイメタル	1
18		SS-8150912-TH	SCREW	トメネジ	1
19		110-02300	BUSHING, INTERMEDIATE	ウワシクナカメタル	1
20		CS-147121A-SH	THRUST COLLAR ASM. D=14.72 W=12	スラストウケ D=14.72 W=12 クミ	1
21		SS-8660610-TP	SCREW 1/4-40 L=6	トメネジ 1/4-40 L=6	(2)
22		RC-1850001-KP	SNAP RING 18.5	Cカクメワ 18.5	1
23		113-02304	FEED DRIVE ECCENTRIC CAM	オクリハンジン カム	1
24		SS-6661110-SP	SCREW 1/4-40 L=11	ヒラネジ 1/4-40 L=11	(2)
25		113-02304	FEED DRIVE ECCENTRIC CAM	オクリハンジン カム	(1)
26		110-08109	THRUST COLLAR	オクリハンジンカム スラストウケ	(1)
27		SS-6090670-TP	SCREW 9/64-40 L=6	ヒラネジ 9/64-40 L=6	(2)
28		110-02409	MAIN SHAFT BUSHING, REAR	ウワシクウシロメタル	1
29		110-02508	OIL SEAL	メタル オイルシール	1
30		110-32166	HAND WHEEL ASM.	ハズミク ルマ クミ	1
31		SS-6111210-SP	SCREW 11/64-40 L=12	ヒラネジ 11/64-40 L=12	(2)
32		WP-0450801-SD	WASHER 4.5X10.0X0.8	ヒラサカネ 4.5X10X0.8	(2)
33		SS-8151550-SP	SCREW 15/64-28 L=15	トメネジ 15/64-28 L=15	(2)
34		110-32158	HAND WHEEL ASM.	ハズミク ルマ クミ	(1)
35		M4007-110-OAA	MAGNET BASE ASM. A	マグネット トリツケタイ A クミ	(1)
36		M4007-110-OAB	MAGNET BASE B ASM.	マグネット トリツケタイ B クミ	(1)
37		110-32265	DYNAMO STATOR	ハツチンキ ステータ クミ	1
38		HX-0004300-00	CLIP	ケツクハント	(1)
39		SL-4051001-MZ	SCREW	ナハネジ セムス	2
40		B1213-552-0A0-A	OIL AMOUNT ADJUSTING PIN ASM.	クランク ユリヨ-チヨ-セツピソク クミ	1
41		RO-0291801-00	RUBBER RING	Oリング	(1)
42		110-02904	ROLLER FELT	メンブ ユリヨウ チヨウセツフエルト	1
43		113-46400	WASTE MATERIAL GUIDE	ヌクス カイト	1
44		113-45808	SCREW	ヌクス カイト トメネジ	2
45		B1193-530-000	WASTE MATERIAL GUARD PLATE	ヌクスカハ トメイタ	1
46		113-47101	WASTE MATERIAL GUARD, G	ハリイタ ヌクスカハ G	1
47		113-46004	NEEDLE PLATE, A	ハリイタ A	1
48		SS-4080310-SP	SCREW 1/8-44 L=3.4	ナハネジ 1/8-44 L=3.4	2
49		SS-2110915-SP	SCREW 11/64-40 L=6.8	マルチラネジ 11/64-40 L=6.8	1
50		B1115-530-00F	THROAT PLATE COVER F	ハリイタフタ F	1
51		B1115-522-000-A	OPEN COVER SPRING	ハリイタ カイハイフタ ハネ	1
52		SS-4080310-SP	SCREW 1/8-44 L=3.4	ナハネジ 1/8-44 L=3.4	1
53		113-49008	MAIN SHAFT	ウワシク	1

Note #01.....Selecting part(A~D)

選択部品(A~D)

### 3. UPRIGHT SHAFT & HOOK DRIVING SHAFT COMPONENTS

立軸・下軸關係





REF.NO.	NOTE	PART NO.	DESCRIPTION	ヒ	ソ	メ	イ	AMT.
1		TA-1250804-RO	RUBBER PLUG				トメセン	1
2		B1401-530-B00	NEEDLE BAR B				ハリホ <sup>ニ</sup> - B	1
3	#01	B1401-530-B00	NEEDLE BAR B				ハリホ <sup>ニ</sup> - B	1
4		B1414-226-000	NEEDLE BAR CONNECTION SLIDE BLOCK				カクコマ	1
5		B1411-552-OAO	NEEDLE BAR CONNECTION ASM.				ハリホ <sup>ニ</sup> -タ <sup>キ</sup> クミ	1
6		SS-6090670-TP	SCREW 9/64-40 L=6				ヒラネジ <sup>ニ</sup> 9/64-40 6=6	(1)
7		SS-7080510-TP	SCREW 1/8-44 L=4.5				マルヒラネジ <sup>ニ</sup> 1/8-44 L=4.5	1
8		B1418-530-000	NEEDLE BAR THREAD GUIDE				ハリホ <sup>ニ</sup> -イトカケ	1
9		MDB-100B1400	NEEDLE DBX1 #14				ハリ DBX1 #14	1
10		B1306-155-OCO	GEAR & PINION ASM.				カサハク <sup>ルマ</sup> ショ <sup>ケ</sup> クミ	1
11		B1306-155-OBO	GEAR & PINION ASM., UPPER				ウワカサハク <sup>ルマ</sup> クミ	(1)
12		B1305-012-OAO	GEAR ASM.				ウワカサハク <sup>ルマ</sup> タ <sup>イ</sup> クミ	(1)
13		SS-8660810-TP	SCREW 1/4-40 L=8				トメネジ <sup>ニ</sup> 1/4-40 L=8	(2)
14		B1306-155-OAO	PINION ASM.				ウワカサハク <sup>ルマ</sup> ショ <sup>ケ</sup> クミ	(1)
15		SS-8660810-TP	SCREW 1/4-40 L=8				トメネジ <sup>ニ</sup> 1/4-40 L=8	(2)
16		B1307-155-OBO	GEAR & PINION ASM., LOWER				シタカサハク <sup>ルマ</sup> クミ	(1)
17		B1307-155-OAO	GEAR ASM. LARGE				シタカサハク <sup>ルマ</sup> タ <sup>イ</sup> クミ	(1)
18		SS-8660810-TP	SCREW 1/4-40 L=8				トメネジ <sup>ニ</sup> 1/4-40 L=8	(2)
19		B1308-155-OAO	PINION ASM.				カサハク <sup>ルマ</sup> ショ <sup>ケ</sup> クミ	(1)
20		SS-8660810-TP	SCREW 1/4-40 L=8				トメネジ <sup>ニ</sup> 1/4-40 L=8	(2)
21		110-04009	UPRIGHT SHAFT				タデジ <sup>ク</sup>	1
22		SS-4120915-SP	SCREW 12/64-28 L=9				ナハ <sup>ネジ</sup> 3/16-28 L=9	1
23		110-04306	BUSHING, UPPER				タデジ <sup>ク</sup> ウラメタル B	1
24		110-04207	UPRIGHT SHAFT BUSHING, LOWER				タデジ <sup>ク</sup> クシタメタル	1
25		110-15807	BUSHING, REAR				シモジ <sup>ク</sup> アトメタル B	1
26		SS-4120915-SP	SCREW 12/64-28 L=9				ナハ <sup>ネジ</sup> 3/16-28 L=9	1
27		CS-079101A-SH	THRUST COLLAR ASM. D=7.94 W=10				スラストウケ D=7.94 W=10 クミ	1
28		SS-6110420-TP	SCREW 11/64-40 L=4.8				ヒラネジ <sup>ニ</sup> 11/64-40 L=4.8	(2)
29		110-15005	HOOK DRIVING SHAFT				シタジ <sup>ク</sup>	1
30		110-38809	BOBBIN CASE HOLDER				ナカカ <sup>マ</sup> オサ <sup>イ</sup>	1
31		SS-6111010-SP	SCREW 11/64-40 L= 9.5				ヒラネジ <sup>ニ</sup> 11/64-40 L=9.5	1
32		B1808-552-OAO	OIL SEAL SCREW ASM.				シタジ <sup>ク</sup> マ <sup>イ</sup> トメネジ <sup>ク</sup> クミ	1
33		B1810-552-000	OIL WICK				シタジ <sup>ク</sup> マ <sup>イ</sup> トメネジ <sup>ク</sup> ヲシ	(1)
34		111-41355	LUBRICATING BOBBIN ASM.				キユウカ <sup>マ</sup> クミ C	1
35		B9117-012-000	BOBBIN				ホ <sup>ビ</sup> ン	1
36		110-38759	BOBBIN CASE ASM.				ホ <sup>ビ</sup> ン ケ-ス (ハ <sup>ネ</sup> イ <sup>リ</sup> )	1
37		CS-079073A-SH	THRUST COLLAR				スラストウケ クミ	1
38		SS-8110410-TP	SCREW 11/64-40 L= 3.5				トメネジ <sup>ニ</sup> 11/64-40 L=3.5	(2)
39		113-51004	BUSHING, FRONT				シタジ <sup>ク</sup> マ <sup>イ</sup> メタル	1
40		SS-8150432-TH	SCREW				トメネジ <sup>ニ</sup>	1
41		110-38908	OIL SHIELD				シモジ <sup>ク</sup> マ <sup>イ</sup> ホ <sup>ウ</sup> ハ <sup>ン</sup>	1
42	#02	110-38650	LUBRICATING BOBBIN ASM.				キユウカ <sup>マ</sup> クミ	1
43	#03	MC-2005007-50	NEEDLE 134 75				ハリ 134 75	1
44	#03	MC-2005007-55	NEEDL 134 #75				ハリ 134 #75	1
45	#04	MDP-500B1400	NEEDLE DPX5 #14				ハリ DPX5 #14	1
46	#04	MDP-500B1404	NEEDLE DPX5 #14				ハリ DPX5 #14	1
47	#05	113-70905	NEEDLE BAR THREAD GUIDE				ハリホ <sup>ウ</sup> イトカケ	1

Note #01.....For JE,JO

JE,JO用

#02.....For KO,JH

KO,JH用

#03.....For JE

JE用

#04.....For JO

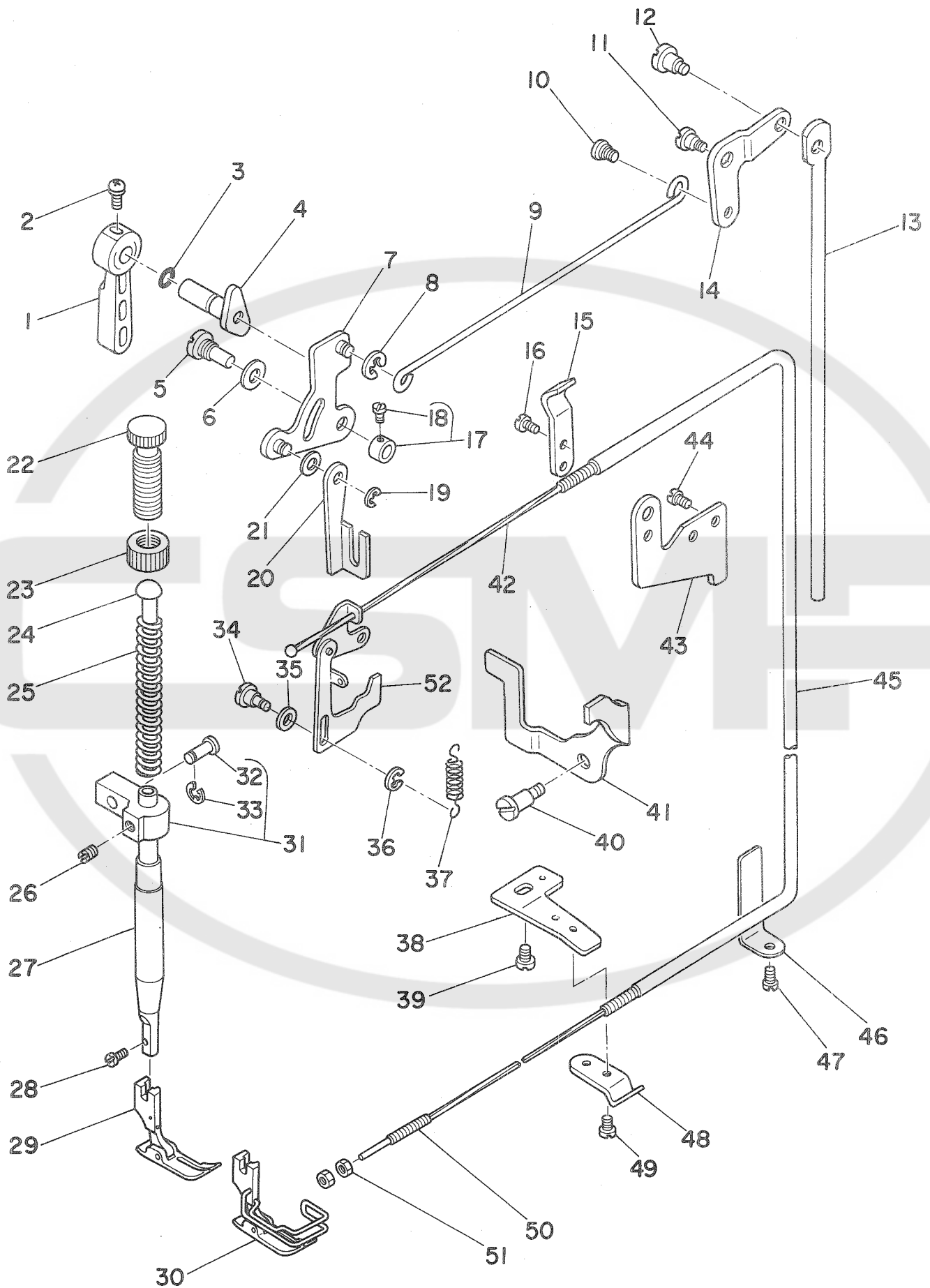
JO用

#05.....Special order parts

特別注文部品

# 4. HAND LIFTER COMPONENTS

押え上げ関係



REF.NO.	NOTE	PART NO.	DESCRIPTION	ヒ	ソ	メ	イ	AMT.
1		B1520-552-000-A	HAND LIFTER	オサエアケレハ-				1
2		B1521-555-000	SCREW	オサエアケレハ- トメネジ				1
3		RO-0371801-00	RUBBER RING	Oリング				1
4		110-06756	HAND LIFTER CAM ASM.	オサエアケカム クミ				1
5		113-01702	LINK SHAFT	ヒキアケ リンクシャク				1
6		110-06608	GASKET	リンクシクハツキン				1
7		110-06350	HAND LIFTER LINK	ヒキアケリンク クミ				1
8		RE-0500000-K0	E-RING	Eカトメワ 5				1
9		110-06905	LIFTING LEVER CONNECTING ROD	ヒサアケヨコホウ				1
10		110-07101	HINGE SCREW	ヒサアケヨコホウネジ				1
11		SD-0720332-SP	HINGE SCREW D= 7.24 H= 3.3	タネネジ D=7.24 H=3.3				1
12		SD-0600322-SD	HINGE SCREW D=6 H=3.2	タネネジ D=6 H=3.2				1
13		112-05408	CONNECTING ROD	ヒサアケレンケツホウ				1
14		112-05309	LIFTING LEVER LINK	ヒサアケリンク				1
15		110-45408	WIRE HOLDER A	ワイヤ オサエ A				1
16		SS-7110740-TP	SCREW 11/64-40 L=7	マルヒラネジ 11/64-40 L=7				1
17		CS-064061A-SP	THRUST COLLAR ASM.	スラストウケ クミ				1
18		SS-7090620-TP	SCREW 9/64-40 L=6.1	マルヒラネジ 9/64-40 L=6.1				(2)
19		RE-0500000-K0	E-RING	Eカトメワ 5				1
20		113-01603	LIFTING LEVER	ヒキアケイタ				1
21		WP-0650876-SD	WASHER 6.5X13X0.8	ヒラサカネ 6.5X13X0.8				1
22		B1509-555-000	PRESSER SPRING REGULATOR	オサエチヨウセツネジ				1
23		B1511-555-000	NUT 1/2-28	オサエチヨウセツネジ ナット				1
24		B1510-227-000	PRESSER GUIDE BAR	オサエ アンナイホ-				1
25		B1505-227-000-A	PRESSER SPRING	オサエ チヨウセツハネ				1
26		SS-8660610-TP	SCREW 1/4-40 L=6	トメネジ 1/4-40 L=6				1
27		B1502-541-000	PRESSER BAR BUSHING, LOWER	オサエホ シタメタル				1
28	#01	SS-6090810-SP	SCREW 9/64-40 L= 7.5	ヒラネジ 9/64-40 L=7.5				1
29	#03	B1524-530-DA0	PRESSER FOOT ASM. D	オサエ クミ				1
30		B1524-530-DB0	PRESSER FOOT ASM. D	オサエ クミ				1
31		113-01355	NEEDLE BAR GUIDE BRACKET ASM.	オサエホウタキクミ				1
32		113-01405	PIN	オサエホウタキピン				(1)
33		RE-0300000-K0	E-RING	Eカトメワ 3				(2)
34		113-06107	TENSION RELEASE PLATE SHAFT	イトユルメ サトウイタ シク				1
35		110-06608	GASKET	リンクシクハツキン				1
36		RE-0300000-K0	E-RING	Eカトメワ 3				1
37		113-05901	SPRING	イトユルメ サトウイタ ハネ				1
38		112-30901	WIRE PRESSER PLATE, B	ワイヤ オサエタイ シタ B				1
39	#02	SS-7110740-TP	SCREW 11/64-40 L=7	マルヒラネジ 11/64-40 L=7				1
40		SD-0640261-SP	HINGE SCREW, A	タネネジ				1
41		113-55609	TENSION RELEASE HOLDER	イトユルメ イタ				1
42		110-45903	WIRE CABLE	ワイヤ ケーブル				1
43		110-45606	WIRE HOLDER BRACKET (UPPER)	ワイヤ オサエタイ (ウイ)				1
44		SS-4120615-SP	SCREW 3/16-28 L=6	ナハネジ 3/16-28 L=6				1
45		110-45804	WIRE TUBE	ワイヤ チューブ				1
46		110-46000	WIRE CABLE HOLDER	ワイヤ ケーブルアテ				1
47		SS-4120615-SP	SCREW 3/16-28 L=6	ナハネジ 3/16-28 L=6				1
48		110-45408	WIRE HOLDER A	ワイヤ オサエ A				1
49		SS-7110410-SP	SCREW 11/64-40 L=4	マルヒラネジ 11/64-40 L= 4				1
50		D3159-555-B00	SET SCREW	ワイヤ セットネジ				1
51		NS-6620310-SP	NUT 3/16-32	ロツカクナット 3/16-32				2
52		113-55450	TENSION RELEASE LINK ASM.	イトユルメ リンク クミ				1

Note #01.....For DMN-5420-6,6-0B

#02.....For DMN-5420-6,6-W0

#03.....For Domestic use

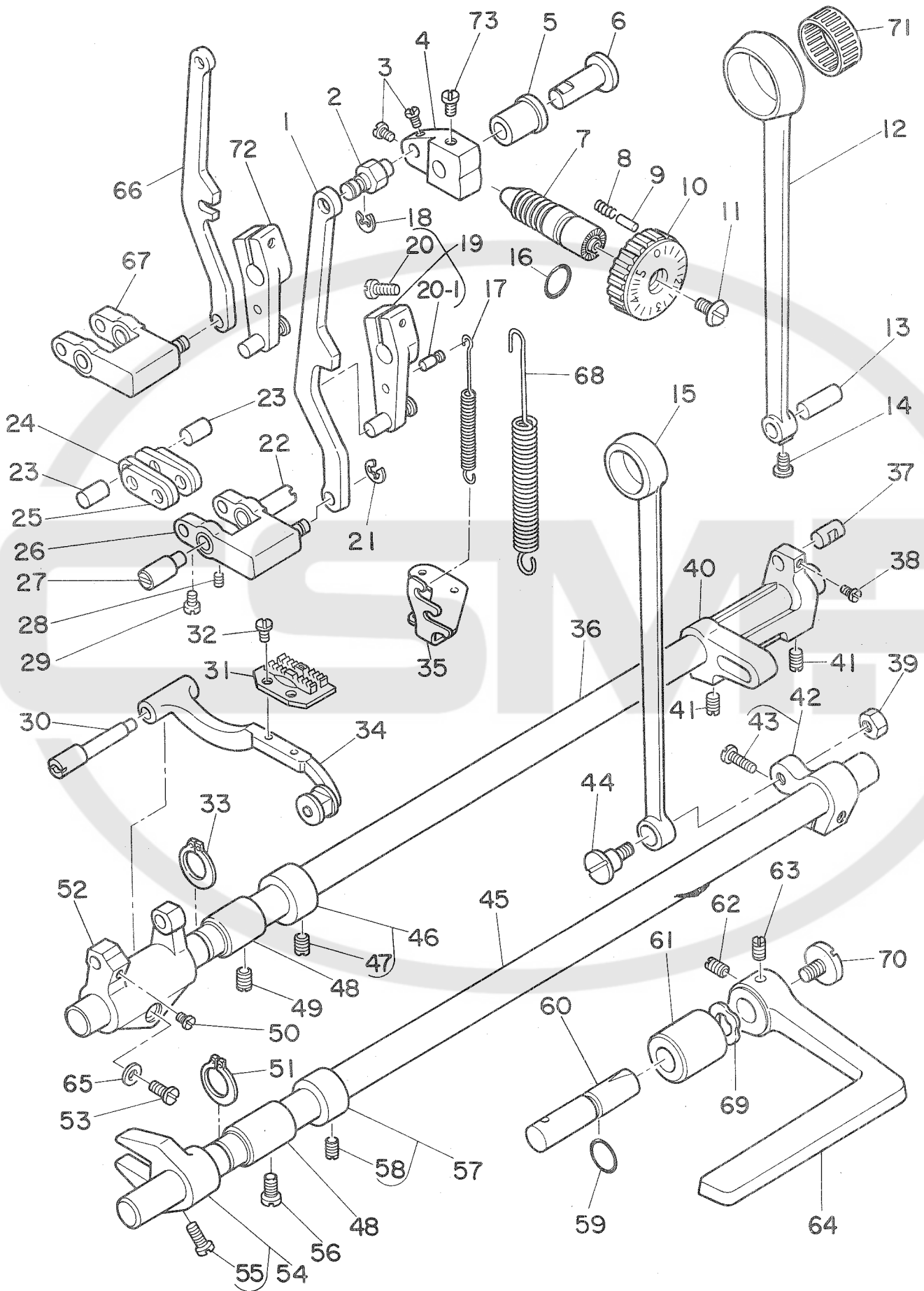
DMN-5420-6,6-0B用

DMN-5420-6,6-W0用

国内用

5. FEED MECHANISM COMPONENTS

送り関係



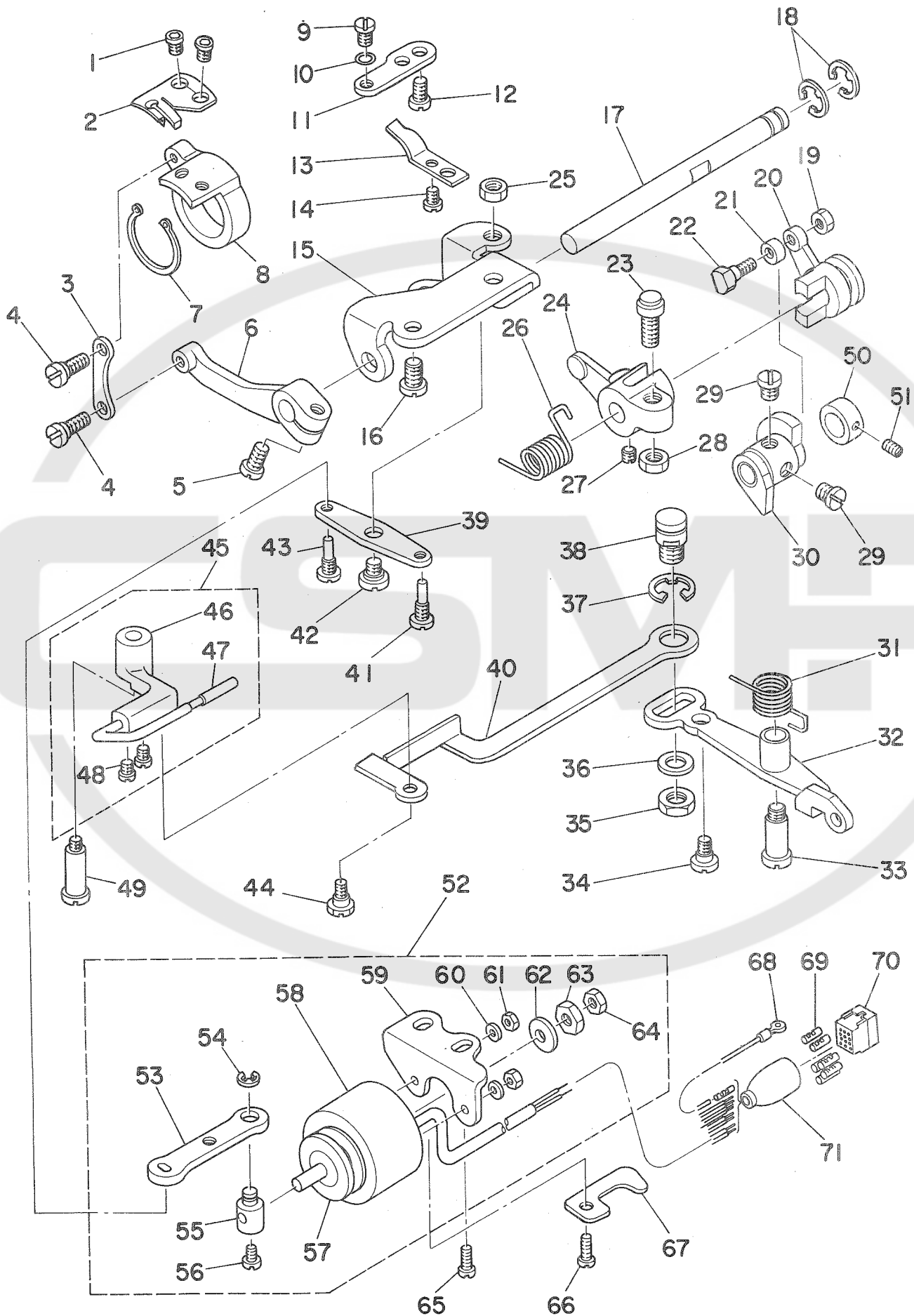
REF. NO.	NOTE	PART NO.	DESCRIPTION	ヒ ン メ イ	AMT.
1	#01	113-14507	FEED ADJUST ROD	オクリチヨウセツロツト	1
2		113-02809	PIN	オクリ チヨウセツタ <sup>イ</sup> ピン	1
3		SS-6090560-TP	SCREW 9/64-40 L=4.5	ヒラネジ <sup>ン</sup> 9/64-40 L=4.5	2
4		113-03302	FEED REGULATOR	オクリチヨウセツタ <sup>イ</sup>	1
5		110-09800	FEED REGULATOR BUSHING	オクリ チヨウセツタ <sup>イ</sup> メタル	1
6		113-85101	FEED REGULATOR SHAFT	オクリ チヨウセツ タ <sup>イ</sup> シ <sup>ツク</sup>	1
7		110-09909	FEED REGULATOR SCREW	オクリチヨウセツネジ <sup>ン</sup>	1
8		B1148-555-000	SPRING	オクリ チョ <sup>セツ</sup> ピ <sup>ン</sup> ハ <sup>ネ</sup>	1
9		110-52701	PIN	オクリ チヨウセツ ピン	1
10		113-85200	FEED DIAL	オクリ タ <sup>イ</sup> ヤル	1
11		SS-6120930-TP	SCREW 3/16-28 L=9.0	ヒラネジ <sup>ン</sup> 3/16-28 L=9	1
12		113-02411	ROCKER SHAFT CONNECTING ROD	ス <sup>イ</sup> ハ <sup>イ</sup> オクリロツト	1
13		110-09206	WALKING FOOT PIN C	ス <sup>イ</sup> ハ <sup>イ</sup> オクリピ <sup>ン</sup> C	1
14		SS-6090620-TP	SCREW	ヒラネジ <sup>ン</sup>	1
15		110-14008	CONNECTING ROD	シ <sup>ョウ</sup> ケ <sup>ク</sup> オクリロツト	1
16		RO-0922702-00	RUBBER RING	オリ <sup>ン</sup> ク	1
17	#01	113-02700	SPRING	オクリハ <sup>ネ</sup> ハ <sup>ネ</sup>	1
18		RE-0500000-KO	E-RING	Eカ <sup>ク</sup> タ <sup>メ</sup> リ 5	1
19		113-02254	FEED REVERSE ARM ASM.	オクリハ <sup>ネ</sup> ウ <sup>チ</sup> (クミ)	1
20		SS-6121250-TP	SCREW	ヒラネジ <sup>ン</sup>	(1)
20-1		113-87602	ARM PIN	ハ <sup>ネ</sup> ウ <sup>チ</sup> ハ <sup>ネ</sup> カ <sup>ク</sup>	(1)
21		RE-0500000-KO	E-RING	Eカ <sup>ク</sup> タ <sup>メ</sup> リ 5	1
22		110-08901	ADJUSTING LINK FULCRUM SHAFT B	チヨウセツリンクシ <sup>ン</sup> シ <sup>ツク</sup> B	1
23		110-09008	WALKING FOOT PIN A	ス <sup>イ</sup> ハ <sup>イ</sup> オクリピ <sup>ン</sup> A	2
24		113-03005	CONNECTING LINK, B	レンケツリンク B	2
25		113-02908	CONNECTING LINK, A	レンケツリンク A	2
26	#02	113-03161	FEED ADJUST LINK ASM.	オクリチヨウセツリンク(クミ)	1
27		110-08802	ADJUSTING LINK FULCRUM SHAFT A	チヨウセツリンクシ <sup>ン</sup> シ <sup>ツク</sup> A	1
28		SS-8150710-SP	SCREW 15/64-28 L=7	トメネジ <sup>ン</sup> 15/64-28 L=7	1
29		SS-6090620-SP	SCREW 9/64-40 L=6	ヒラネジ <sup>ン</sup> 9/64-40 L=6	2
30		110-37207	FEED BAR SHAFT	オクリタ <sup>イ</sup> シ <sup>ツク</sup>	1
31		B1609-530-D00	FEED DOG D	オクリハ <sup>ネ</sup> D	1
32		SS-4080620-TP	SCREW 1/8-44 L=6	ナ <sup>ハ</sup> ネジ <sup>ン</sup> 1/8-44 L=6	2
33		RC-1381001-KP	RETAINING RING	Cカ <sup>ク</sup> タ <sup>メ</sup> リ	1
34		110-37355	FEED BAR ASM.	オクリタ <sup>イ</sup> クミ	1
35		113-01900	FEED SPRING HOOK	オクリハ <sup>ネ</sup> カ <sup>ク</sup>	1
36		110-10808	FEED ROCKER SHAFT	ス <sup>イ</sup> ハ <sup>イ</sup> オクリシ <sup>ツク</sup>	1
37		110-09107	WALKING FOOT PIN B	ス <sup>イ</sup> ハ <sup>イ</sup> オクリピ <sup>ン</sup> B	1
38		SS-6090620-TP	SCREW	ヒラネジ <sup>ン</sup>	1
39		NS-6680410-SP	NUT 9/32-28	ロツカクナツト 9/32-28	1
40		113-02502	FEED ROCKER SHAFT CRANK	ス <sup>イ</sup> ハ <sup>イ</sup> オクリ ウ <sup>チ</sup>	1
41		SS-8680940-SP	SCREW 9/32-28 L= 9.0	トメネジ <sup>ン</sup> 9/32-28 L=9	2
42		110-14156	REAR CRANK ASM.	シ <sup>ョウ</sup> ケ <sup>ク</sup> オクリウ <sup>チ</sup> クミ	1
43		SS-6121210-SP	SCREW 3/16-28 L=12	ヒラネジ <sup>ン</sup> 3/16-28 L=9	(1)
44		SD-1000801-SH	HINGE SCREW	タ <sup>ン</sup> ネジ <sup>ン</sup>	1
45		110-14206	FEED DRIVING SHAFT	シ <sup>ョウ</sup> ケ <sup>ク</sup> オクリシ <sup>ツク</sup>	1
46		CS-147121A-SH	THRUST COLLAR ASM. D=14.72 W=12	スラストケ D=14.72 W=12 クミ	1
47		SS-8660610-TP	SCREW 1/4-40 L=6	トメネジ <sup>ン</sup> 1/4-40 L=6	(2)
48		110-10907	FEED ROCKER SHAFT BUSHING	オクリシ <sup>ツク</sup> クメタル	2
49		SS-8150432-TH	SCREW	トメネジ <sup>ン</sup>	1
50		SS-7110740-TP	SCREW 11/64-40 L=7	マルヒラネジ <sup>ン</sup> 11/64-40 L=7	1
51		RC-1381001-KP	RETAINING RING	Cカ <sup>ク</sup> タ <sup>メ</sup> リ	1
52		110-37108	FEED BAR CRANK	オクリタ <sup>イ</sup> ウ <sup>チ</sup>	1
53		SS-7121410-TP	SCREW 3/16-28 L=14	マルヒラネジ <sup>ン</sup> 3/16-28 L=14	1
54		110-14354	DRIVING SHAFT CRANK ASM.,FRONT	シ <sup>ョウ</sup> ケ <sup>ク</sup> オクリ ウ <sup>チ</sup> クミ	1
55		SS-7111120-SP	SCREW 11/64-40 L=10.5	マルヒラネジ <sup>ン</sup> 11/64-40 L=10.5	(1)
56		SS-4120915-SP	SCREW 12/64-28 L=9	ナ <sup>ハ</sup> ネジ <sup>ン</sup> 3/16-28 L=9	1
57		CS-147121A-SH	THRUST COLLAR ASM. D=14.72 W=12	スラストケ D=14.72 W=12 クミ	1
58		SS-8660610-TP	SCREW 1/4-40 L=6	トメネジ <sup>ン</sup> 1/4-40 L=6	(2)
59		RO-0781901-00	RUBBER RING	オリ <sup>ン</sup> ク	1
60		110-53105	FEED REVERSE SHAFT	オクリハ <sup>ネ</sup> シ <sup>ツク</sup>	1
61		110-10709	FEED LEVER METAL	オクリハ <sup>ネ</sup> シ <sup>ツク</sup> メタル	1
62		SS-8660810-TP	SCREW 1/4-40 L=8	トメネジ <sup>ン</sup> 1/4-40 L=8	1
63		SS-8661040-TP	SCREW 1/4-40 L=10	トメネジ <sup>ン</sup> 1/4-40 L=10	1
64		110-10600	REVERSE FEED CONTROL LEVER	オクリハ <sup>ネ</sup>	1
65		WP-0480856-SP	MAGNET BASE SPRING WASHER	ヒラネジ <sup>ン</sup> カ <sup>ク</sup> ネ 4.8X8.4X0.8	1
66	#02	113-02106	FEED ADJUST ROD	オクリチヨウセツロツト	1
67	#01	113-14267	FEED ADJUST LINK ASM.	オクリチヨウセツリンク(クミ)	1
68		113-02619	SPRING	オクリチヨウセツタ <sup>イ</sup> ハ <sup>ネ</sup>	1
69	#02	WZ-1250300-KO	WAVED WASHER	ナミカ <sup>ク</sup> タ <sup>メ</sup> リカ <sup>ク</sup> ネ 12.5X17X0.3	1
70	#02	SS-7620750-SP	SCREW 3/16-32 L= 6.5	マルヒラネジ <sup>ン</sup> 3/16-32 L=6.5	1
71	#03	B1636-581-C00	NEEDLE BEARING	ニ <sup>ト</sup> ル ハ <sup>ネ</sup> アリ <sup>ン</sup> ク	1
72	#01	113-11057	FEED REVERSE ARM ASM.	オクリハ <sup>ネ</sup> ウ <sup>チ</sup> (クミ)	1
73		SS-6661110-SP	SCREW 1/4-40 L=11	ヒラネジ <sup>ン</sup> 1/4-40 L=11	1

Note #01.....For DMN-5420-6-0B,6-WB  
#02.....For DMN-5420-6,6-W0  
#03.....Selecting part

DMN-5420-6-0B,6-WB用  
DMN-5420-6,6-W0用  
選択部品

6. THREAD TRIMMER MECHANISM COMPONENTS

糸切り関係



REF.NO.	NOTE	PART NO.	DESCRIPTION	ヒンメイ	AMT.
1		113-51806	SCREW	トウメス トメネジ	2
2		113-51400	MOVING KNIFE	トウメス	1
3		113-52101	MOVING KNIFE LINK	トウメス リンク	1
4		SD-0500251-SP	HINGE SCREW D= 5 H= 2.5	タネネジ D=5 H=2.5	2
5		SS-6121220-TP	SCREW 3/16-28 L=11.5	ヒラネジ 3/16-28 L=11.5	1
6		113-52200	KNIFE DRIVING	トメスクリューウチ	1
7		RC-2651218-KP	RETAINING RING	カクタメワ	1
8		113-51905	MOVING KNIFE BASE	トメスタイ	1
9		SS-6110420-TP	SCREW 11/64-40 L=4.8	ヒラネジ 11/64-40 L=4.8	1
10		RO-0371801-00	RUBBER RING	オリンク	1
11		113-51608	KNIFE MOUNTING BASE	メス オンイタ	1
12		SS-4110715-SP	SCREW 11/64-40 L=7	ナネネジ 11/64-40 L=7	2
13		113-51509	COUNTER KNIFE	コチメス	1
14		SS-1090510-SP	SCREW 9/64-40 L=5	チラネジ 9/64-40 L=5	1
15		113-52408	BASE PLATE	ハースイタ	1
16		SS-4150915-SP	SCREW 15/64-28 L=9	ナネネジ 15/64-28 L=9	2
17		113-52309	KNIFE DRIVING SHAFT	メス クトウジク	1
18		RE-0600000-KO	E-RING	エカクタメワ 6	2
19		NS-6110310-SP	NUT 11/64-40	ロツカクナツト 11/64-40	1
20		113-52606	SLIDE ARM	スライトウチ	1
21		113-54404	DRIVING ROLLER	クトウ コロ	1
22		D2588-L8W-B00	ROLLER SHAFT	クトーカム コロジク	1
23		B1453-771-OA0	STOP SCREW ASM.	キトーリンク ストップクミ	1
24		113-52507	KNIFE DRIVING ARM	クトウ ジクウチ	1
25		NS-6150310-SP	NUT 15/64-28	ロツカクナツト 15/64-28	1
26		113-53406	SPRING	メス モトシ ハネ	1
27		SS-8660610-TP	SCREW 1/4-40 L=6	トメネジ 1/4-40 L=6	2
28		NS-6150430-SP	NUT 15/64-28	ロツカクナツト 15/64-28	1
29		SS-6660610-TP	SCREW 1/4-40 L=6	ヒラネジ 1/4-40 L=6	2
30		113-53604	THREAD TRIMMER CAM	イトキリカム	1
31		113-53505	SPRING	クラツチ ハネ	1
32		113-53059	CLUTCH LEVER ASM.	イトユルメ レバクミ	1
33		SD-0701511-TP	HINGE SCREW	タネネジ	1
34		SD-0600361-SP	HINGE SCREW	タネネジ	1
35		NS-6150430-SP	NUT 15/64-28	ロツカクナツト 15/64-28	1
36		WP-0621016-SH	WASHER	ヒラサカネ	1
37		RE-0800000-KO	E-RING	エカクタメワ 8	1
38		110-42306	PICKER LINK PIN	ヒツカ リンクピン	1
39		113-52903	CLUTCH PLATE	クラツチ イタ	1
40		113-54107	PICKER LINK	ヒツカ リンク	1
41		113-52705	SCREW PIN, A	クラツチ ピン A	1
42		SD-0640261-SP	HINGE SCREW, A	タネネジ	1
43		113-52804	SCREW PIN, B	クラツチ ピン B	1
44		SD-0630275-SP	HINGE SCREW D= 6.35 H= 2.7	タネネジ D=6.35 H=2.7	1
45		113-54057	PICKER ARM ASM.	ヒツカウチクミ	1
46		113-54008	PICKER ARM	ヒツカウチ	(1)
47		110-42652	THREAD TAKE-UP PICKER ASM.	カマイト オサエクミ	(1)
48		SS-6090510-SP	SCREW 9/64-40 L=5	ヒラネジ 9/64-40 L=5	(2)
49		SD-0641452-TP	HINGE SCREW	タネネジ	1
50		110-42900	CAM COLLAR	カム カラー	1
51		SS-8110520-TP	SCREW 11/64-40 L= 4.5	トメネジ 11/64-40 L=4.5	1
52		113-53356	SOLENOID UNIT	ソレノイト ユニツト	1
53		113-53307	CLUTCH LINK	クラツチ リンク	(1)
54		RE-0500000-KO	E-RING	エカクタメワ 5	(1)
55		110-43007	SOLENOID PIN	ソレノイト ピン	(1)
56		SS-6110710-TP	SCREW 11/64-40 L= 6.5	ヒラネジ 11/64-40 L=6.5	(1)
57		110-43205	SOLENOID RUBBER A	ソレノイト コム A	(1)
58		110-43106	THREAD TRIMMER SOLENOID	イトキリ ソレノイト	(1)
59		110-43403	SOLENOID BASE	ソレノイト タイ	(1)
60		WP-0450000-SD	WASHER 4.5X8X0.5	ヒラサカネ 4.5X8X0.5	(2)
61		NW-6040000-SN	NUT M4	ロツカクナツト M4X0.7 1シュ	(2)
62		110-43304	SOLENOID RUBBER	ソレノイト コム	(1)
63		NS-6660410-SH	NUT	ロツカクナツト	(1)
64		NS-6660430-SP	NUT 1/4-40	ロツカクナツト 1/4-40	(1)
65		SS-4151215-SP	SCREW	ナネネジ 15/64-28 L=12	1
66		SS-4151215-SP	SCREW	ナネネジ 15/64-28 L=12	1
67		110-21706	TUBE HOLDER (LOWER)	ハコイテ オサエ (シタ)	1
68		110-43551	GROUND WIRE ASM.	アース コードクミ	1
69	#01	D6043-555-B00	PIN TERMINAL, MALE	ピン ターミナル オス	2
70		M9640-110-000	12-POLE PLUG	ナイロンプラグ 12P	1
71		M9637-110-000	12-POLE PLUG COVER	プラグカバー 12P	1
72	#02	D6043-555-B00	PIN TERMINAL, MALE	ピン ターミナル オス	4

Note #01.....For DMN-5420-6,6-W0

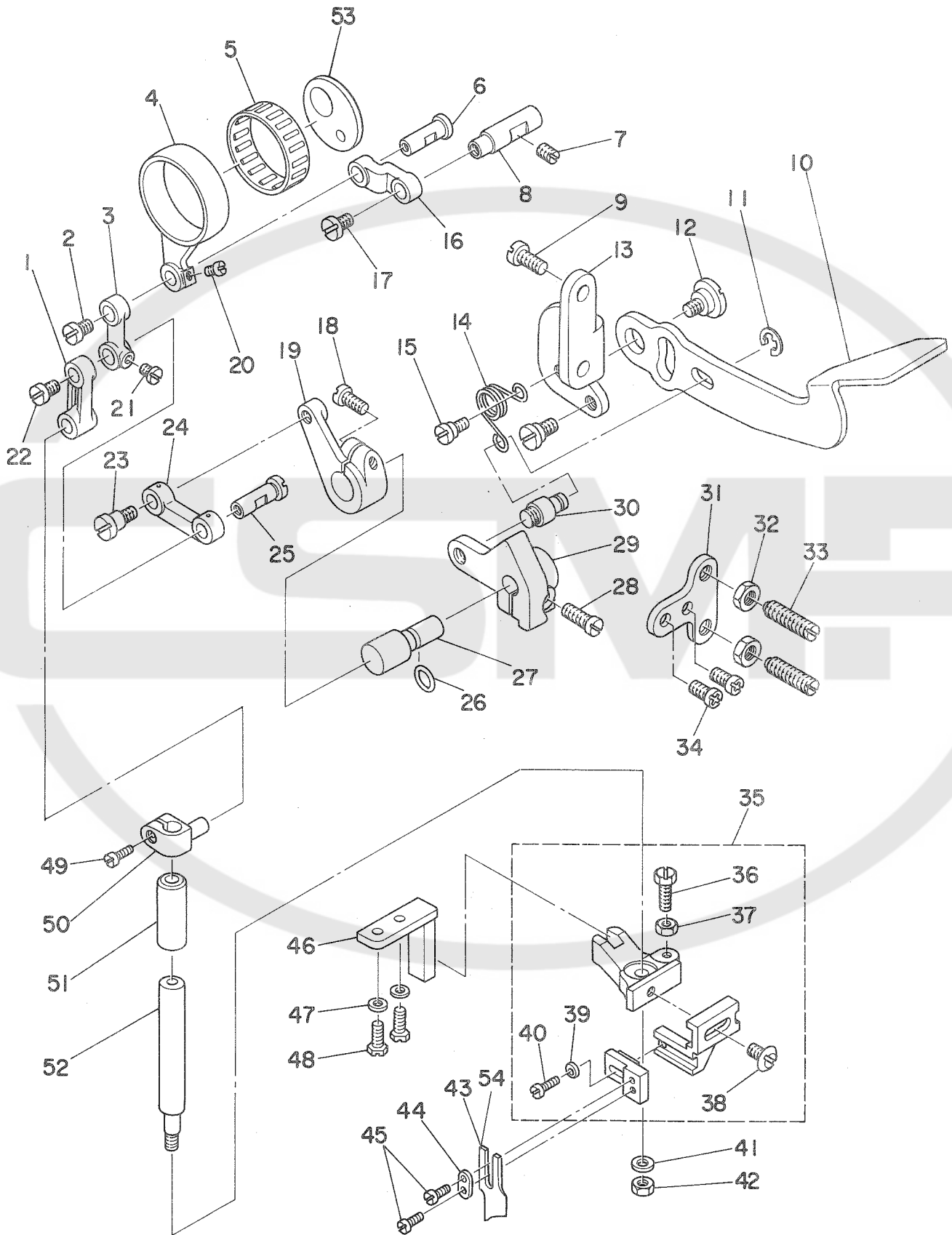
DMN-5420-6,6-W0用

#02.....For DMN-5420-6-0B,6-WB

DMN-5420-6-0B,6-WB用

7. KNIF COMPONENTS

メス関係





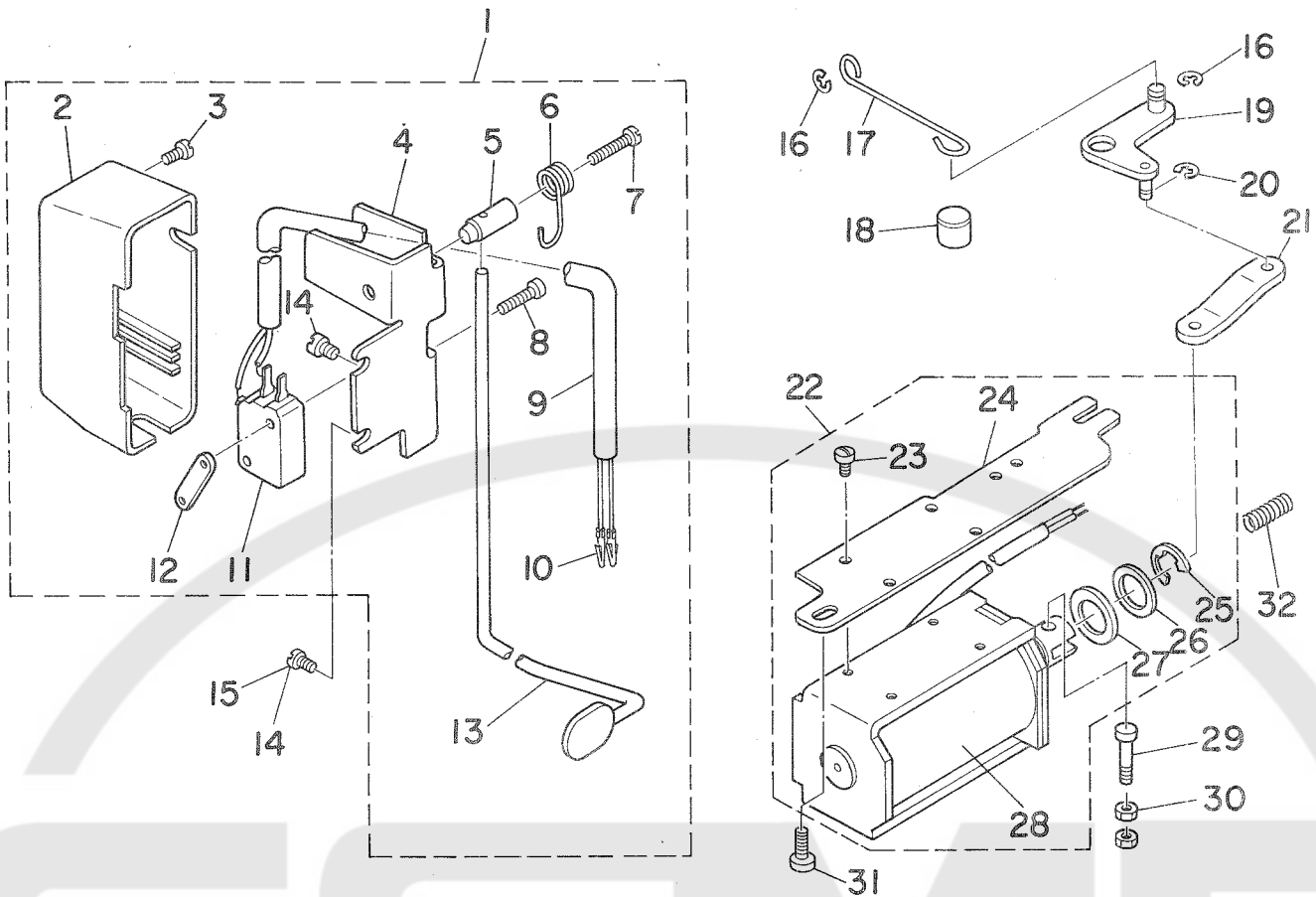
REF.NO.	NOTE	PART NO.	DESCRIPTION	ヒ	ン	メ	イ	AMT.
1		113-57407	KNIFE DRIVING ROD, B	メ	ス	ク	ト	1
2		SS-7110830-SP	SCREW 11/64-40 L= 7.5	マ	ル	ヒ	ラ	1
3		113-57308	KNIFE DRIVING ROD, A	メ	ス	ク	ト	1
4		113-56904	KNIFE DRIVING ROD	メ	ス	ク	ト	1
5	#01	B4123-522-00A	NEEDLE BEARING	メ	ス	ロ	ツ	1
6		113-57209	PIN	メ	ス	ニ	ー	1
7		SS-8151150-TP	SCREW 15/64-28 L=10.5	ト	メ	ネ	ジ	1
8		113-57001	ROD LINK SHAFT	メ	ス	ロ	ツ	1
9		SS-4150915-SP	SCREW 15/64-28 L=9	ナ	ハ	ネ	ジ	1
10		113-58207	KNIFE LEVER	メ	ス	レ	ハ	2
11		RE-0500000-KO	E-RING	メ	ス	レ	ハ	1
12		SD-0920321-SP	HINGE SCREW D= 9.20 H= 3.2	タ	ン	ネ	ジ	1
13		113-58108	KNIFE LEVER BASE	メ	ス	レ	ハ	1
14		B4126-530-000	SPRING	チ	ヤ	ク	タ	1
15		SD-0790431-SP	HINGE SCREW D= 7.94 H= 4.3	タ	ン	ネ	ジ	1
16		113-57100	KNIFE DRIVING ROD LINK	メ	ス	ロ	ツ	1
17		SS-7110830-SP	SCREW 11/64-40 L= 7.5	マ	ル	ヒ	ラ	1
18		SS-6121220-TP	SCREW 3/16-28 L=11.5	ヒ	ラ	ネ	ジ	1
19		113-57704	LINK SUPPORT ARM	リ	ン	ク	ジ	1
20		SS-7090520-TP	SCREW 9/64-40 L= 4.5	マ	ル	ヒ	ラ	1
21		SS-7090520-TP	SCREW 9/64-40 L= 4.5	マ	ル	ヒ	ラ	1
22		SS-7110830-SP	SCREW 11/64-40 L= 7.5	マ	ル	ヒ	ラ	1
23		SD-0640604-TP	HINGE SCREW	タ	ン	ネ	ジ	1
24		113-57506	KNIFE DRIVING LINK	メ	ス	ク	ト	1
25		113-57209	PIN	メ	ス	ク	ト	1
26		RO-0481901-00	RUBBER RING	0	リ	ン	ク	1
27		113-57803	KNIFE SET LEVER SHAFT	メ	ス	キ	リ	1
28		SS-6121220-TP	SCREW 3/16-28 L=11.5	ヒ	ラ	ネ	ジ	1
29		113-57902	KNIFE SET LEVER BASE	メ	ス	キ	リ	1
30		B4124-530-000	SET LEVER PIN	チ	ヤ	ク	タ	1
31		113-58306	KNIFE LEVER STOPPER	メ	ス	レ	ハ	1
32		NS-6150310-SP	NUT 15/64-28	ロ	ツ	カ	ク	1
33		SS-8152080-SP	SCREW 15/64-28 L=19.5	ト	メ	ネ	ジ	2
34		SS-4120915-SP	SCREW 12/64-28 L=9	ナ	ハ	ネ	ジ	2
35		B4117-530-0A0	KNIFE MOUNTING BASE ASM.	メ	ス	ト	リ	1
36		SS-9121410-TP	SCREW 3/16-28 L=14	ロ	ツ	カ	ク	1
37		NS-6120310-SP	NUT 3/16-28	ロ	ツ	カ	ク	(1)
38		SS-6110810-TP	SCREW 11/64-40 L=8	ト	メ	ネ	ジ	(1)
39		WP-0371026-SD	WASHER 3.7X7X1	ヒ	ラ	ネ	ジ	(1)
40		SS-6090910-SP	SCREW 9/64-40 L=9	ヒ	ラ	ネ	ジ	(1)
41		WP-0501016-SD	WASHER 5X10.5X1	ヒ	ラ	ネ	ジ	1
42		NS-6120480-SP	NUT 3/16-28	ロ	ツ	カ	ク	1
43		B4121-522-000	KNIFE	メ	ス			1
44		B4122-522-000	WASHER	メ	ス	オ	ウ	1
45		SS-4080610-SP	SCREW 1/8-44 L=6.4	ナ	ハ	ネ	ジ	2
46		B4120-530-000	KNIFE MOUNTING BASE GUIDE	メ	ス	ト	リ	1
47		WP-0480856-SP	MAGNET BASE SPRING WASHER	ヒ	ラ	ネ	ジ	2
48		SS-9121010-TP	SCREW	ロ	ツ	カ	ク	2
49		SS-6090810-TP	SCREW 9/64-40 L=7.5	ヒ	ラ	ネ	ジ	1
50		B4115-530-000	KNIFE DRIVING STUD CONNECTION	メ	ス	ジ	ク	1
51		B4116-530-000	BUSHING	メ	ス	ジ	ク	1
52		B4114-530-000	KNIFE DRIVING STUD	メ	ス	ジ	ク	1
53		B4132-522-000-A	THRUST PLATE	メ	ス	カ	ム	1

Note #01.....Selecting part

選択部品

# 8. AUTOMATIC REVERSE FEED MECHANISM COMPONENTS

## 自動逆送り関係



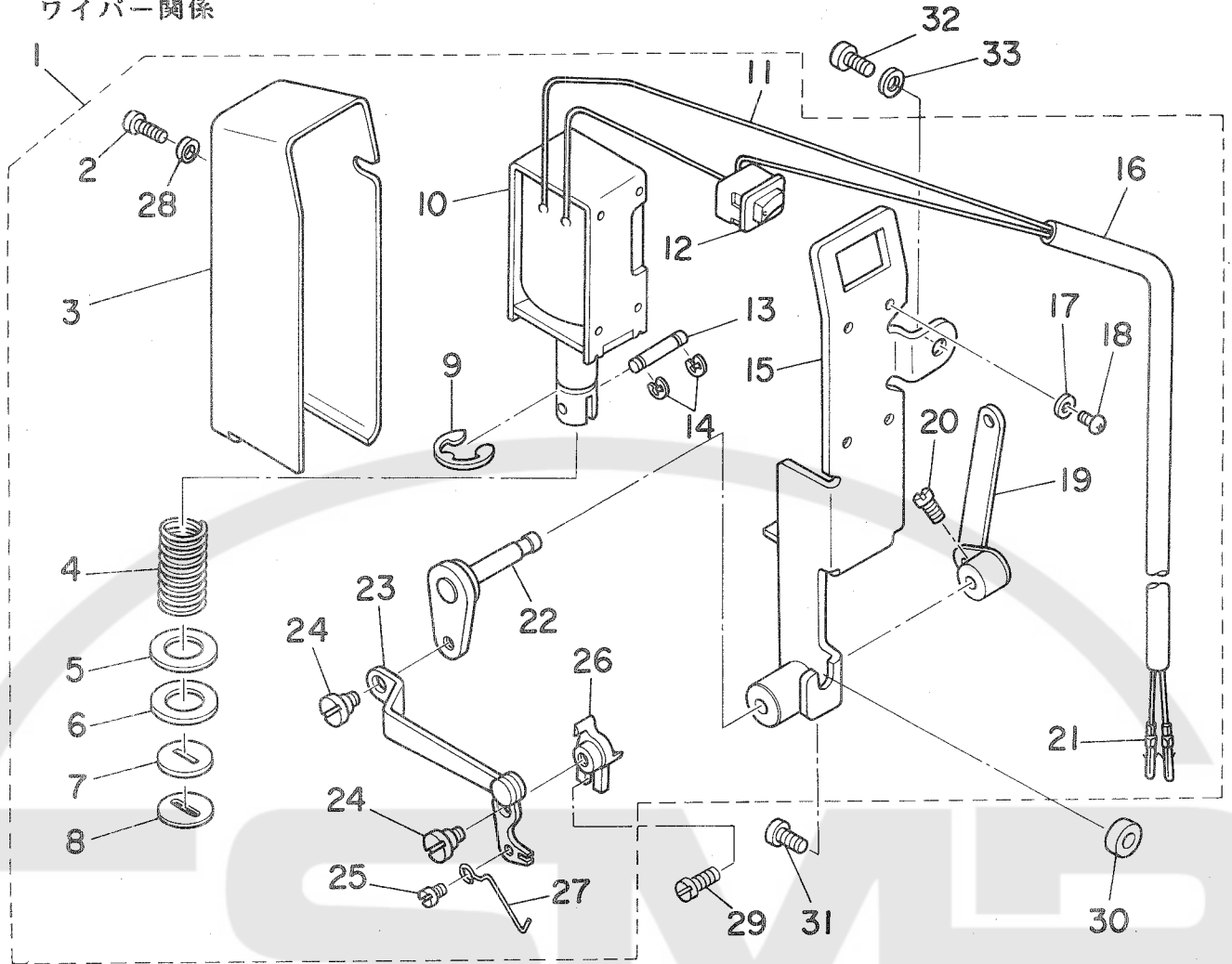
REF.NO.	NOTE	PART NO.	DESCRIPTION	ヒンメイ	AMT.
1		113-59353	REVERSE FEED SWITCH ASM.	キヤクオクリ スイッチ クミ	1
2		111-02506	REVERSE FEED SWITCH LEVER	キヤクオクリ スイッチカハ	(1)
3		SS-4110615-SP	SCREW 11/64-40 L=6	ナハネジ	(1)
4		111-02001	REVERSE FEED SWITCH BASE	キヤクオクリ スイッチダイ	(1)
5		111-02100	REVERSE FEED SWITCH SHAFT	キヤクオクリ スイッチジク	(1)
6		111-02209	REVERSE FEED SWITCH SPRING	キヤクオクリ スイッチハネ	(1)
7		SS-4111815-SP	SCREW	ナハネジ 11/64-40 L=18	(1)
8		SM-4031501-SC	SCREW	ナハネジ	(2)
9		HW-5000700-00	2-CORE CABTYRE CORD	2シソ キヤブタイヤコト	(1.2)
10		D6043-555-B00	PIN TERMINAL, MALE	ピン タミナル オス	(2)
11		HA-0019000-00	MICROSWITCH	マイクロスイッチ	(1)
12		111-02308	REVERSE FEED SWITCH PLATE	キヤクオクリ スイッチメイト	(1)
13		113-59304	SWITCH LEVER	キヤクオクリ スイッチレハ	(1)
14	#01	SS-4120615-SP	SCREW 3/16-28 L=6	ナハネジ 3/16-28 L=6	1
15		SS-4120915-SP	SCREW 12/64-28 L=9	ナハネジ 3/16-28 L=9	1
16		RE-0500000-K0	E-RING	Eカトメワ 5	2
17		111-01300	REVERSE FEED CONNECTING SHAFT	シトウハツクレンケツホウ	1
18		112-28103	REVERSE FEED BASE COLLAR	キヤク オクリダイカラ	1
19		112-27758	REVERSE FEED LINK ASM.	キヤク オクリウテ クミ	1
20		RE-0400000-K0	E-RING	Eカトメワ 4	1
21		113-17500	CONNECTING LINK	ソレノイトレンケツ リンク	1
22		113-72257	SOLENOID INSTALLING PLATE ASM.	ソレノイトリツケダイ クミ	1
23		SS-7110740-TP	SCREW 11/64-40 L=7	マルヒラネジ 11/64-40 L=7	(4)
24		113-72109	SOLENOID INSTALLING PLATE	ソレノイトリツケダイ	(1)
25		RE-1200000-K0	SNAP RING 12	Eカトメワ 12	(1)
26		WP-1703001-SC	WASHER 17X30X3	ヒラサカネ ミガキマル M16	(1)
27		D2468-555-B00	RUBBER PLUNGER	プランジヤー コム	(1)
28		112-27501	REVERSE FEED SOLENOID	キヤク オクリ ソレノイト	(1)
29		113-14408	PLUNGER ARM PIN	マクネツリンクピン	2
30		NS-6110350-SP	NUT 11/64-40	ロツカクナツ 11/64-40	1
31		SS-4150915-SP	SCREW 15/64-28 L=9	ナハネジ 15/64-28 L=9	1
32		112-17601	WALKING FOOT SPRING	ウワオクリハネ	1

Note #01.....For DMN-5420-6-0B

DMN-5420-6-0B用

9. WIPER COMPONENTS

ワイパー関係



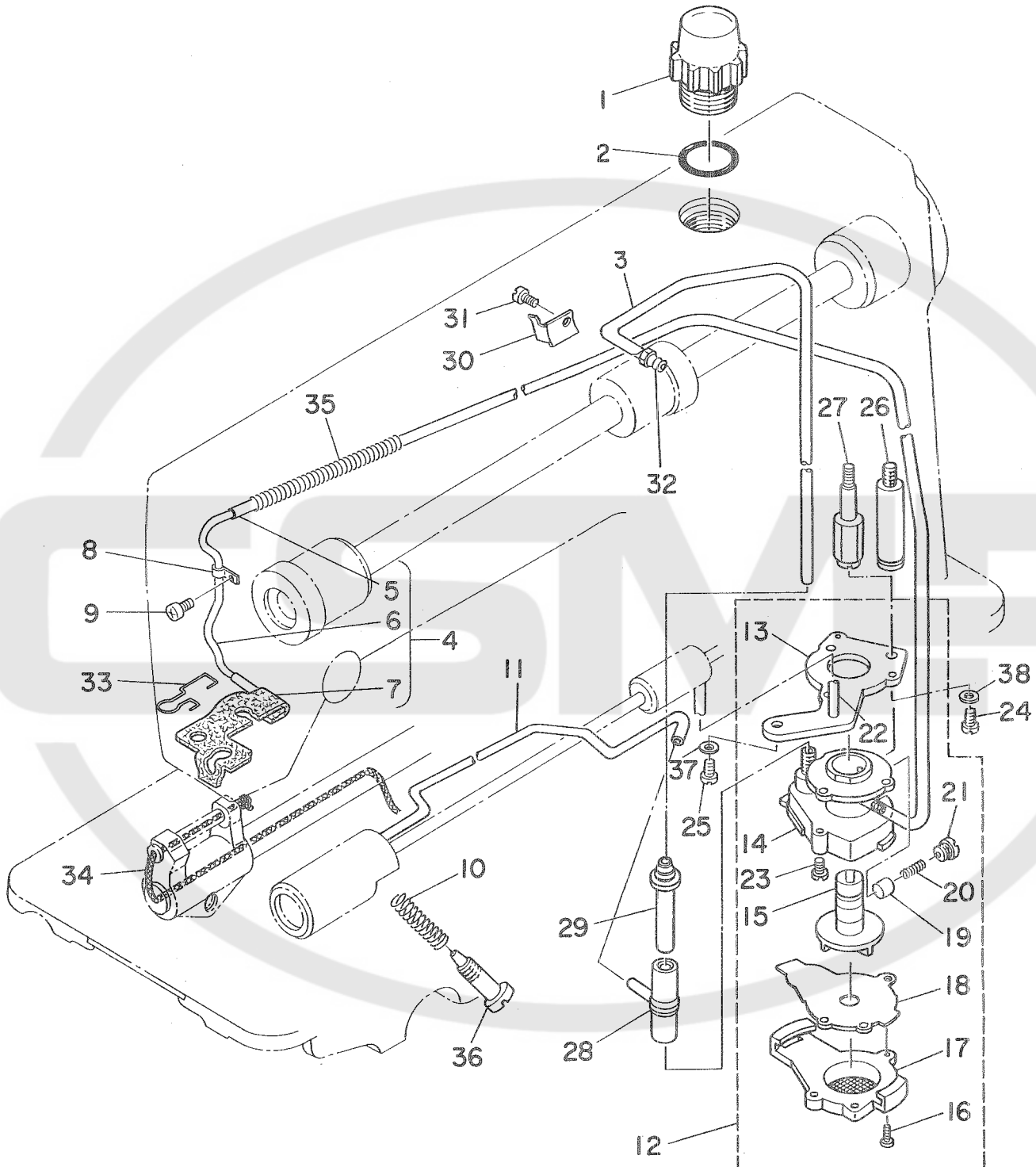
NO.	NOTE	PART NO.	DESCRIPTION	ヒンメイ	AMT.
1		113-59759	WIPER ASM.	ワイパークミ	1
2		SM-4030601-SN	SCREW M3 X 6	ナハコネシ M3X0.5 L=6	(1)
3		112-34309	WIPER COVER	ワイパカハ	(1)
4		112-33400	SPRING	ワイパマクネットハネ	(1)
5		WP-1221016-SP	WASHER	ヒラサカネ	(1)
6		112-34408	SOLENOID RUBBER	ソレノイドゴム	(1)
7		112-33301	STOPPER RUBBER	ストップゴム	(1)
		112-34606	STOPPER RUBBER WASHER	ストップゴムワ	(1)
		RE-0700000-KO	E-SHAPED SNAP RING (7MM)	Eカタメワ 7	(1)
10		112-33202	WIPER SOLENOID	ワイパソレノイド	(1)
11		HW-2003900-00	ELECTRIC WIRE	ビニールテフセン 17-0.16 シロ	(0.5)
12		HA-0005900-00	POWER SWITCH	デンケンスイッチ	(1)
13		112-34507	PLUNGER CONNECTING PIN	プランジヤレンラクピン	(1)
14		RE-0300000-KO	E-RING	Eカタメワ 3	(2)
15		112-33053	WIPER INSTALLING BASE ASM.	ワイパトリツタダイクミ	(1)
16		HW-5000700-00	2-CORE CABTYRE CORD	2シンキヤブタイヤコト	(2)
17		WS-0310002-KN	SPRING WASHER M3	ハネサカネ 3.1X5.9X0.7	(4)
18		SM-4030601-SN	SCREW M3 X 6	ナハコネシ M3X0.5 L=6	(4)
19		112-33251	WIPER LEVER B ASM.	ワイパレハ-Bクミ	(1)
20		SS-6110710-TP	SCREW 11/64-40 L= 6.5	ヒラネジ 11/64-40 L=6.5	(2)
21		D6043-555-B00	PIN TERMINAL, MALE	ピンターミナルオス	(2)
22		113-60153	WIPER LEVER ASM. A	ワイパレハ-Aクミ	(1)
23		113-59957	WIPER ARM ASM.	ワイパウテクミ	(1)
24		SD-0550212-TP	HINGE SCREW	タムネジ	(2)
25		SS-7091410-SP	SCREW 9/64-40 L=13.5	マルヒラネジ 9/64-40 L=13.5	(1)
26		113-59809	WIPER BASE	ワイパダイ	(1)
27		113-59700	WIPER	ワイパ	(1)
		WP-0320501-SC	WASHER M3	ヒラサカネ 3.2X7X0.5	(1)
		SS-7091110-SP	SCREW 9/64-40 L=10.5	マルヒラネジ 9/64-40 L=10.5	(1)
30		135-22206	ROLLER	シヤタンセキヨカムコ	1
31		SS-4121415-SP	SCREW 3/16-28 L=14	ナハネジ 3/16-28 L=14	1
32	#01	SS-4120915-SP	SCREW 12/64-28 L=9	ナハネジ 3/16-28 L=9	1
33	#01	WP-0482086-SD	WASHER 4.8X11.5X2.0	ヒラサカネ 4.8X11.5X2	1

Note #01.....For DMN-5420-6-W0

DMN-5420-6-W0用

10. OIL LUBRICATION COMPONENTS

給油關係



REF. NO.	NOTE	PART NO.	DESCRIPTION	ヒンメイ	AMT.
1		110-46505	OIL SIGHT WINDOW	アブラマト	1
2		RO-1952401-00	RUBBER RING	Oリング	1
3		BT-0600402-EA	LUBRICATING PIPE	チューブ	0.3
4		113-71259	OIL RETURN TUBE ASM.	カンリユウ ハ°イフ° クミ	1
5		BT-0500300-EA	OIL TUBE	ウレタンチューブ	(0.6)
6		113-71200	OIL RETURN TUBE	カンリユウ ハ°イフ°	(1)
7		113-71358	OIL FELT ASM.	カンリユウ フィルト クミ	(1)
8		B3538-112-000	CORD HOLDER	コードホルダ	2
9		SS-4120615-SP	SCREW 3/16-28 L=6	ナハ°ネジ° 3/16-28 L=6	2
10		B2616-372-000	SPRING	ハ°ネ	1
11		113-07303	OIL WICK	カマ キユウハ° ハ°イフ°	1
12		110-20054	LUBRICATING OIL PUMP ASM.	ホ°ンフ°タイ クミ	1
13		110-20302	OIL PUMP INSTALLING BASE	ホ°ンフ°タイ トリツケイタ	(1)
14		110-20005	OIL PUMP	ホ°ンフ°タイ	(1)
15		110-20708	OIL PUMP IMPELLER	インペラ	(1)
16		SE-4301041-SR	SCREW	タツフ°タイネジ°	(3)
17		110-20203	LUBRICATING OIL PUMP COVER	ホ°ンフ°タイフタ	(1)
18		110-20807	OIL PUMP IMPELLER COVER	ホ°ンフ°タイウケイタ	(1)
19		110-20401	PLUNGER	プ°ランジ°ヤ	(1)
20		110-20609	PLUNGER SPRING	プ°ランジ°ヤ ハ°ネ	(1)
21		110-20500	PLUNGER SCREW	プ°ランジ°ヤ ネジ°	(1)
22		110-20906	HOOK DRIVING SHAFT OIL TUBE	シタジ°クキユウハ° ハ°イフ°	(1)
23		SL-4030851-SF	SCREW	ナハ°ネジ° セムス	(3)
24		SS-6111010-TP	SCREW 11/64-40 L= 9.5	ヒラネジ° 11/64-40 L=9.5	1
25		SS-4151215-SP	SCREW	ナハ°ネジ° 15/64-28 L=12	1
26	#01	113-92107	OIL PUMP SUPPORT	ホ°ンフ°タイ シチュウ	1
27	#02	112-31503	OIL PUMP SUPPORT	ホ°ンフ°タイ シチュウ	1
28		110-21409	RUBBER JOINT	キユウハ°イフ° ツキ°テ	1
29		112-21504	OIL TUBE JOINT	キユウハ°イフ° シ°ヨイント	1
30		112-22007	HOLDER	ハ°イフ°ササエ	1
31		SS-6080340-SP	SCREW 1/8-44 L=3.0	ヒラネジ° 1/8-44 L=2.9	1
32		SQ-1150501-SD	CONNECTING SCREW	チュウブ°レンケツネジ°	1
33		CQ-2520000-00	OIL WICK	ウシ	0.3
34		B3404-122-000	SPRING	ハ°ネ	1
35		B3404-122-000	SPRING	ハ°ネ	1
36		B3514-412-000	OIL ADJUSTING SCREW	シタジ°クマイメタル ユリョ°チヨ°セツネジ°	1
37		WS-0651310-KP	SPRING WASHER 6.5X11X1.3	ハ°ネサ°ガ°ネ 6.5X11X1.3	1
38		WS-0451040-KP	SPRING WASHER	ハ°ネサ°ガ°ネ 4.5X8.5X1	1

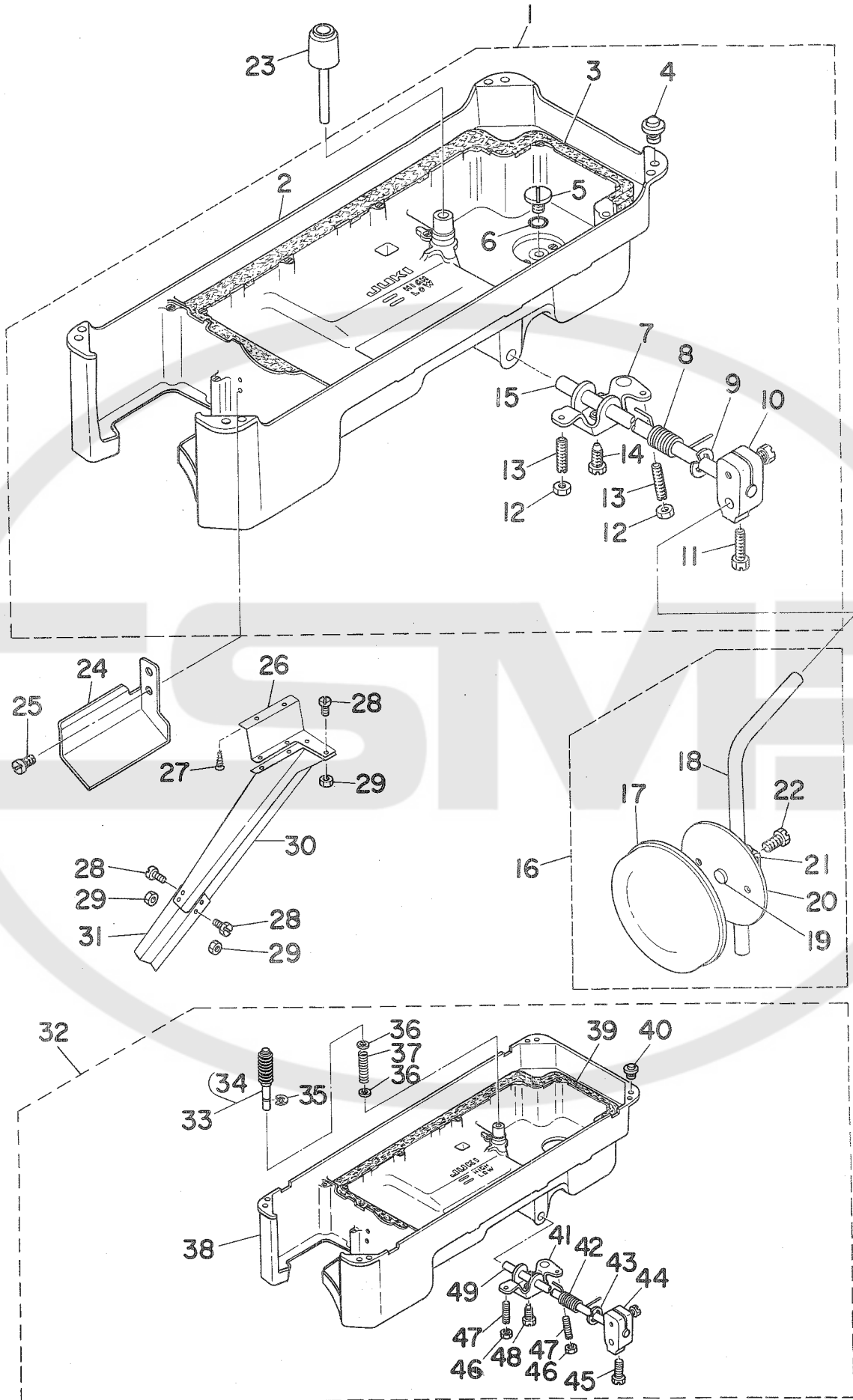
Note #01.....For DNN-5420-6,6-W0

DNN-5420-6,6-W0用

#02.....For DNN-5420-6-0B,6-WB

DNN-5420-6-0B,6-WB用

11. OIL RESERVOIR COMPONENTS  
油溜關係



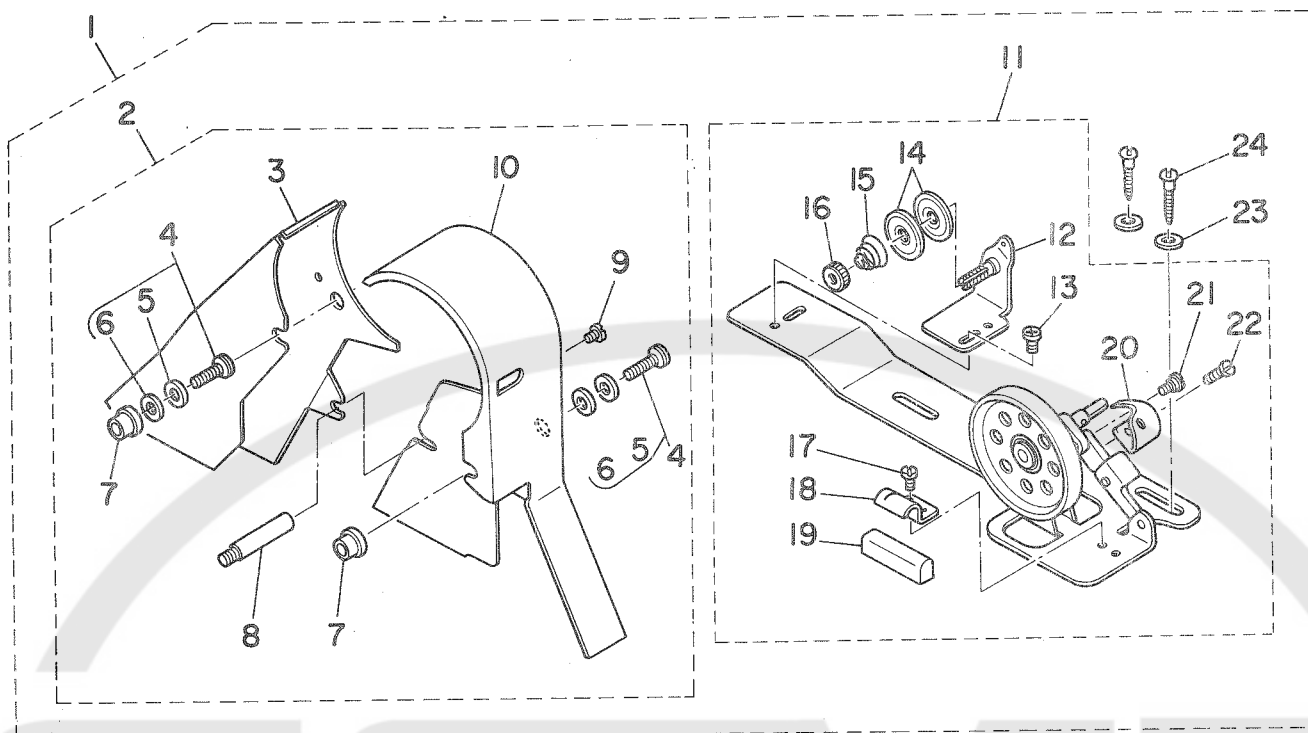
REF. NO.	NOTE	PART NO.	DESCRIPTION	ヒ	ン	メ	イ	AMT.	
1		113-60757	OIL RESERVOIR ASM.	アブラ	タマリ	ケツコウ		1	
2		113-60708	OIL RESERVOIR	アブラ	タマリ			(1)	
3		110-23108	GASKET	アブラ	タマリ	ハツキン		(1)	
4		110-47107	RUBBER CUSHION	トウフ	チサエコム			(4)	
5		SS-6700710-SH	SCREW	ヒラネジ				(1)	
6		RO-0982401-00	RUBBER RING	オリンク				(1)	
7		110-24007	CONNECTING ROD, VERTICAL	ヒサアケ	カイテンウテ			(1)	
8		110-24106	SPRING	ヒサアケ	カイテンハネ			(1)	
9		RE-1000000-KO	E-RING	エカ	タトメワ			(1)	
10		110-24502	KNEE PRESS LOD BEARING BRACKET	ヒサアテ	タテシ	クトリツケウテ		(1)	
11		SS-9182010-SN	SCREW 9/32-20 L=20	ロツカクホ	ルト	9/32-20 L=20		(2)	
12		NS-6150430-SR	NUT 15/64-28	ロツカクナツ		15/64-28		(2)	
13		SS-8153010-SR	SCREW 15/64-28 L=30	トメネジ		15/64-28 L=30		(2)	
14		SS-9151610-SR	SCREW 15/64-28 L=16	ロツカクホ	ルト	15/64-28		(1)	
15		110-24205	KNEE PRESS ROD	ヒサアテ	ヨシク			(1)	
16		110-23751	KNEE PRESS PLATE ASM.	ヒサアテ	イタ	クミ		1	
17		B3431-552-000-A	KNEE PRESS PLATE COVER	ヒサアテ	イタ	カハ		(1)	
18		B3419-122-000	KNEE LIFTER PLATE ROD	ヒサアテ	タテシ	ク		(1)	
19		110-24403	RUBBER	ヒサアテ	コム			(1)	
20		110-23702	KNEE PRESS PLATE	ヒサアテ	イタ			(1)	
21		110-23801	KNEE PRESS PLATE HOLDER	ヒサアテ	イタ	チサエ		(1)	
22		SS-9151540-SR	SCREW 15/64-28 L=15	ロツカクホ	ルト	15/64-28 L=15		(1)	
23		110-24304	KNEE PRESS LIFTER ROD	ヒサアケ	オンホ	ウ		1	
24		113-61003	OIL PUSH GUIDE	ハイ	カ	イト		1	
25		SS-4110715-SP	SCREW 11/64-40 L=7	ナハ	ネジ	11/64-40 L=7		2	
26		B8226-522-000	WASTE MATERIAL CHUTE HOLDER	ヌノクス	シュート	チサエ		1	
27		SK-3412000-SC	WOOD SCREW D=4.1 L=20	マルモク	ネジ	D=4.1 L=20		3	
28		SS-7090610-SP	SCREW 9/64-40 L=6	マルヒラ	ネジ	9/64-40 L=6		10	
29		NS-6090310-SP	NUT 9/64-40	ロツカクナツ		9/64-40		10	
30		B8224-523-000	WASTE MATERIAL CHUTE (LARGE)	ヌノクス	シュート	(タ)	イ	1	
31		B8225-522-000	WASTE MATERIAL CHUTE, SMALL	ヌノクス	シュート	(シヨウ)		1	
32	#01	113-69451	OIL RESERVOIR ASM.	アブラ	タマリ	ケツコウ		1	
33		GAK-300010B0	KNEE PRESS LIFTER ROD ASM.	コムツキ	ヒサアケ	オンホ	ウ	クミ	(1)
34		GAK-30004000	KNEE PRESS LIFTER ROD	ヒサウ	オンホ	ウ	コム		(1)
35		RE-0400000-KO	E-RING	エカ	タトメワ	4			(1)
36		WP-0621016-SD	WASHER 6.2X13X1	ヒラサ	カ	ネ	6.2X13X1		(2)
37		GAK-30005000	SPRING	ヒサアケ	オンホ	ウ	ハネ		(1)
38		113-69402	OIL RESERVOIR	アブラ	タマリ				(1)
39		111-41702	GASKET	アブラ	タマリ	ハツキン			(4)
40		110-47107	RUBBER CUSHION	トウフ	チサエコム				(4)
41		110-24007	CONNECTING ROD, VERTICAL	ヒサアケ	カイテンウテ				(1)
42		110-24106	SPRING	ヒサアケ	カイテンハネ				(1)
43		RE-1000000-KO	E-RING	エカ	タトメワ				(1)
44		110-24502	KNEE PRESS LOD BEARING BRACKET	ヒサアテ	タテシ	クトリツケウテ			(1)
45		SS-9182010-SN	SCREW 9/32-20 L=20	ロツカクホ	ルト	9/32-20 L=20			(2)
46		NS-6150430-SR	NUT 15/64-28	ロツカクナツ		15/64-28			(2)
47		SS-8153010-SR	SCREW 15/64-28 L=30	トメネジ		15/64-28 L=30			(2)
48		SS-9151610-SR	SCREW 15/64-28 L=16	ロツカクホ	ルト	15/64-28			(1)
49		110-24205	KNEE PRESS ROD	ヒサアテ	ヨシク				(1)

Note #01....For JE

JE用

## 12. BELT COVER & BOBBIN WINDER COMPONENTS

ベルトカバー・糸巻関係

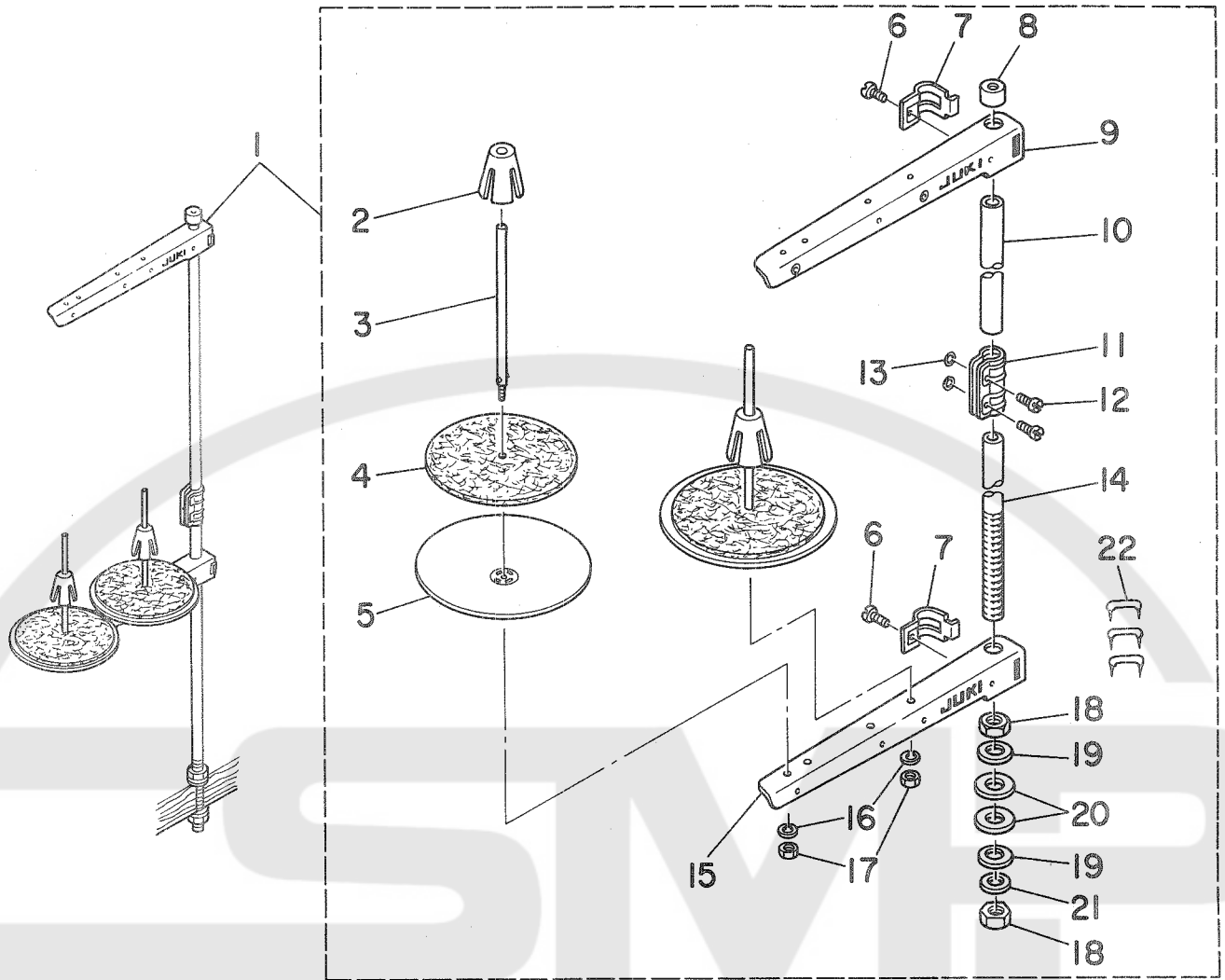


REF.NO.	NOTE	PART NO.	DESCRIPTION	ヒ	ン	メ	イ	AMT.
1		110-23363	BELT COVER ASM.	ベルトカバー	-	-	-	1
2		110-23355	BELT COVER ASM.	ベルトカバー	-	-	-	(1)
3		110-23306	BELT COVER A	ベルトカバー	-	-	-	(1)
4		110-47354	BELT COVER SET SCREW ASM.	ベルトカバー	-	-	-	(2)
5		WP-0820526-SD	WASHER 8.2X14X0.5	ヒラサ	カ	ネ	8.2X14X0.5	(2)
6		110-47305	BELT COVER RUBBER CUSHION	ベルトカバー	-	-	-	(2)
7		110-47255	BELT COVER COLLAR ASM.	カバー	-	-	-	(2)
8		110-23504	BELT COVER SUPPORT	ベルトカバー	-	-	-	(1)
9		SS-7120640-SP	SCREW 3/16-28 L=6	マルヒラネジ	3/16-28	L=6		(1)
10		110-23405	BELT COVER B	ベルトカバー	-	-	-	(1)
11		D3201-555-DAO	BOBBIN WINDER ASM.	イトマキ	ソ	チ	クミ	(1)
12		D3213-555-DAO	THREAD TENSION BRACKET ASM.	イトマキ	イト	チヨ	シ	ホ
13		SS-4110515-SP	SCREW 11/64-40 L=5	ナハネジ	11/64-40	L=5		(1)
14		B3126-012-000	TENSION DISC	イトチヨ	シ	サ		(2)
15		B3129-012-B00	TENSION SPRING B	イトチヨ	シ	ハ	ネ	B
16		B3125-012-000	THREAD TENSION STUD NUT	イトチヨ	シ	ナツ		(1)
17		SS-7110350-SP	SCREW 11/64-40 L=3	マルヒラネジ	11/64-40	L=3.5		(1)
18		B3212-555-000	PRESSER PLATE	セ	イ	ゴ	ム	オ
19		B3211-555-000	RUBBER BRAKE	セ	イ	ゴ	ム	(1)
20		B3209-555-000	POSITIONING FINGER	ホ	ビ	ン	オ	サ
21		SD-0490261-SP	HINGE SCREW D=4.9 H=2.6	タ	ン	ネ	ジ	D=4.9 H=2.6
22		SS-7081310-SP	SCREW 1/8-44 L=12.5	マルヒラネジ	1/8-44	L=12.5		(1)
23		WP-0501016-SD	WASHER 5X10.5X1	ヒラサ	カ	ネ	5X10.5X1	(2)
24		SK-3482500-SC	WOOD SCREW D=4.8 L=25	マルモクネジ	D=4.8	L=25		(2)



13. THREAD STAND COMPONENTS













糸立装置関係



REF. NO.	NOTE	PART NO.	DESCRIPTION	ヒ	ン	メ	イ	AMT.					
1		111-81559	THREAD STAND ASM.	イ	タ	テ	ソウチ	クミ	1				
2		111-81906	SPOOL RETAINER	イ	マ	キ	フレ	メ	(2)				
3		B3320-704-L00-A	SPOOL PIN	イ	マ	キ	ウケ	ホ	ウ	(2)			
4		B3311-012-000	SPOOL REST CUSHION	イ	マ	キ	ウケ	クシ	(2)				
5		111-81807	SPOOL REST	イ	マ	キ	ウケ	サ	(2)				
6		SM-6061610-SC	SCREW M6 L=16	ヒ	ラ	コ	ネ	ジ	M6 L=16	(2)			
7		B3318-704-L00-A	THREAD GUIDE ARM JOINT	イ	タ	テ	ウ	テ	シ	メ	カ	ケ	(2)
8		B3311-704-000	SPOOL REST ROD RUBBER CAP	イ	タ	テ	ホ	ホ	コ	ユ	ム	(1)	
9		111-81757	THREAD GUIDE ASM.	イ	タ	テ	ウ	テ	B	ク	ミ	(1)	
10		111-81609	SPOOL REST ROD, UPPER	イ	タ	テ	ホ	ウ	ウ	エ	(1)		
11		B3305-704-000-A	SPOOL REST ROD JOINT	イ	タ	テ	ホ	ツ	キ	テ	(1)		
12		SM-4051405-SE	SCREW M5X0.8 L=14	ナ	ハ	コ	ネ	ジ	M5X0.8 L=14	(2)			
13		NM-6050001-SE	NUT M5X0.8	ロ	ツ	カ	ク	ナ	ツ	M5X0.8 1シ	(2)		
14		111-81500	SPOOL REST ROD, LOWER	イ	タ	テ	ホ	ウ	シ	タ	(1)		
15		111-81708	SPOOL REST ARM	イ	タ	テ	ウ	テ	B	(1)			
16		WS-0510002-KN	SPRING WASHER 5.1X8.5X1.3	ハ	ネ	サ	ガ	ネ	5.1X9.2X1.3	(2)			
17		NM-6050001-SE	NUT M5X0.8	ロ	ツ	カ	ク	ナ	ツ	M5X0.8 1シ	(2)		
18		B3317-704-000	NUT C15	イ	タ	テ	ホ	ト	メ	ナ	ツ	(2)	
19		WP-1702600-SO	WASHER 17X30X2.6	ヒ	ラ	サ	ガ	ネ	17X30X2.6	(2)			
20		D3310-555-D00	RUBBER WASHER	イ	タ	テ	ホ	ホ	シ	ン	ユ	ム	(2)
21		WS-1643202-KR	SPRING WASHER	ハ	ネ	サ	ガ	ネ	16.4X26.6X3.2	(1)			
22		MA0-11532000	STAPLE	ユ	ト	ス	テ	ツ	プ	ル	(3)		

# 15. TABLE OF EXCHANGING GAUGE PARTS

## 交換ゲージ部品一覧表

	1	2	3	4	5	6	7	8	9	10	11	12
Specifications of the gauge	CA □	DA □	DC □	D □	E □	F □	G □	H □	J □	JA □	K □	M □
Gauge width	5/64 (2 mm)	7/64 (2.8 mm)	1/8 (3.2 mm)	1/8 (3.2 mm)	5/32 (4 mm)	3/16 (4.8 mm)	7/32 (5.6 mm)	1/4 (6.4 mm)	9/32 (7.1 mm)	19/64 (7.5 mm)	5/16 (7.9 mm)	3/8 (9.5 mm)
	A	B	C	D	E	F	G	H	J	JA	K	M
	11346004	11346004	11346004	11346004	11346004	11346004	11346004	11346004	11346103	11346103	11346103	11346103
Throat plate												
	B11155300AD	B11155300AD	B11155300AD	B11155300AD	B11155300AF	B11155300AF	B11155300AF	B11155300AF	B11155300AF	B11155300AF	B11155300AM	B11155300AM
Throat plate cover (asm)												
	B11905300CA	B11905300DA	B11905300DC	B11905300DO	B1190530E0	B1190530F0	B1190530G0	B1190530H0	B1190530J0	B1190530JA	B1190530K0	B1190530M0
Gauge												
	11346905	11346905	11346905	11346905	11346905	11346905	11347101	11347101	11347101	11347101	11347101	11347309
Throat plate chip guard												
	11347002	11347002	11347002	11347002	11347002	11347002	11347200	11347200	11347200	11347200	11347200	11347408
Throat plate chip guard (Accessories)												
	11346400	11346400	11346400	11346400	11346400	11346400	11346400	11346509	11346509	11346509	11346509	11346509
Chip guide												
	B1524530CA0	B1524530DA0	B1524530DA0	B1524530DA0	B1524530EA0	B1524530EA0	B1524530GA0	B1524530GA0	B1524530GA0	B1524530GA0	B1524530GA0	B1524530GA0
Hinging presser (asm)												
	B1524530C80	B1524530D80	B1524530D80	B1524530D80	B1524530E80	B1524530E80	B1524530G80	B1524530G80	B1524530G80	B1524530G80	B1524530G80	B1524530G80
Hinging presser (asm) (With self cover)												
	B1609530CA0	B1609530D00	B1609530D0E	B1609530D00	B1609530D00	B1609530D00	B1609530G00	B1609530G00	B1609530G00	B1609530G00	B1609530G00	B1609530G00
Feed dog												
	B4121522000	B4121522000	B4121522000	B4121522000	B4121522000	B4121522000	B4121522000	B4121522000	B4121522000	B4121522000	B4121522000	B4121522000
Knife												
	B4145530B0A	B4145530B0A	B4145530B0A	B4145530B0A	B4145530B0A	B4145530B0A	B4145530B0A	B4145530B0A	B4145530B0A	B4145530B0A	B4145530B0A	B4145530B0A
Knife												
	B4145530B00	B4145530B00	B4145530B00	B4145530B00	B4145530B00	B4145530B00	B4145530B00	B4145530B00	B4145530B00	B4145530B00	B4145530B00	B4145530B00
Knife												
Specification	Specification for spare parts	Specification for spare parts	Specification for spare parts	Standard specification	Special specification	Special specification	Special specification	Special specification	Special specification for spare parts	Special specification for spare parts	Special specification for spare parts	Special specification
Remark	Set the stitch length to 2 mm or less		Set the stitch length to 2.5 mm or less									

(Note) \*E : Accessories  
 \*H : With safety cover  
 \*Knife specification classification: B4121522000 : Domestic type  
 B4145530B0A : Export type  
 B4145530B00 : Accessory for domestic type knives

NUMERICAL INDEX OF PARTS

索引

Part No. 品番	Page 頁	Ref. No.	Part No. 品番	Page 頁	Ref. No.	Part No. 品番	Page 頁	Ref. No.	Part No. 品番	Page 頁	Ref. No.
BT-0500300-EA	18	5	B1524-530-GA0	25	11-G	B4121-522-000	25	2-L	GAK-010220A0	24	63
BT-0600402-EA	18	3	B1524-530-GA0	25	12-G	B4121-522-000	25	3-L	GAK-010220B0	24	60
B1109-530-JOA	25	10-C	B1524-530-GB0	25	7-H	B4121-522-000	25	4-L	GAK-020210A0	24	17
B1110-012-000	2	54	B1524-530-GB0	25	8-H	B4121-522-000	25	5-L	GAK-300010B0	20	33
B1114-012-000	2	8	B1524-530-GB0	25	9-H	B4121-522-000	25	6-L	GAK-300010B0	24	55
B1115-522-000-A	4	51	B1524-530-GB0	25	10-H	B4121-522-000	25	7-L	GAK-30004000	20	34
B1115-530-OAD	25	1-B	B1524-530-GB0	25	11-H	B4121-522-000	25	8-L	GAK-30004000	24	56
B1115-530-OAD	25	2-B	B1524-530-GB0	25	12-H	B4121-522-000	25	9-L	GAK-30005000	20	37
B1115-530-OAD	25	3-B	B1609-530-COA	25	1-J	B4121-522-000	25	10-L	GAK-30005000	24	54
B1115-530-OAD	25	4-B	B1609-530-D0E	25	3-J	B4121-522-000	25	11-L	GAK-300060G0	24	1
B1115-530-OAF	25	5-B	B1609-530-D00	10	31	B4121-522-000	25	12-L	GAK-300060H0	24	2
B1115-530-OAF	25	6-B	B1609-530-D00	25	2-J	B4122-522-000	14	44	GAK-300070A0	24	10
B1115-530-OAF	25	7-B	B1609-530-D00	25	4-J	B4123-522-00A	14	5	GAK-30011000	24	11
B1115-530-OAF	25	8-B	B1609-530-D00	25	5-J	B4124-530-000	14	30	GAK-30013000	24	8
B1115-530-OAF	25	9-B	B1609-530-D00	25	6-J	B4126-530-000	14	14	GAK-30014000	24	52
B1115-530-OAF	25	10-B	B1609-530-E00	25	2-K	B4132-522-000-A	14	53	GAK-30015000	24	47
B1115-530-OAM	25	11-B	B1609-530-E00	25	4-K	B4145-530-BOA	25	1-M	GAK-30016000	24	29
B1115-530-OAM	25	12-B	B1609-530-E00	25	5-K	B4145-530-BOA	25	2-M	GAK-305400A0	24	36
B1115-530-00F	4	50	B1609-530-E00	25	6-K	B4145-530-BOA	25	3-M	GAK-30540000	24	39
B1148-555-000	10	8	B1609-530-G00	25	7-J	B4145-530-BOA	25	4-M	GAK-30542000	24	9
B1190-530-COA	25	1-C	B1609-530-G00	25	8-J	B4145-530-BOA	25	5-M	GAK-305470B0	24	3
B1190-530-DOA	25	2-C	B1609-530-G00	25	9-J	B4145-530-BOA	25	6-M			
B1190-530-DOC	25	3-C	B1609-530-G00	25	10-J	B4145-530-BOA	25	7-M	HA-0005900-00	16	12
B1190-530-D00	25	4-C	B1609-530-G00	25	11-J	B4145-530-BOA	25	8-M	HA-0019000-00	15	11
B1190-530-E00	25	5-C	B1609-530-H00	25	12-J	B4145-530-BOA	25	9-M	HG-2674014-7P	24	23
B1190-530-F00	25	6-C	B1609-530-H00	25	7-K	B4145-530-BOA	25	10-M	HR-0036010-00	24	26
B1190-530-G00	25	7-C	B1609-530-H00	25	8-K	B4145-530-BOA	25	11-M	HW-2F18S12-12	24	27
B1190-530-H00	25	8-C	B1609-530-H00	25	9-K	B4145-530-BOA	25	12-M	HW-2003900-00	16	11
B1190-530-J00	25	9-C	B1609-530-H00	25	10-K	B4145-530-B00	25	1-N	HW-5000700-00	15	9
B1190-530-K00	25	11-C	B1609-530-H00	25	11-K	B4145-530-B00	25	2-N	HW-5000700-00	16	16
B1190-530-M00	25	12-C	B1609-530-H00	25	12-K	B4145-530-B00	25	3-N	HX-0004300-00	4	38
B1193-530-000	4	45	B1636-581-C00	10	71	B4145-530-B00	25	4-N			
B1212-552-A00	4	12	B1808-552-OA0	6	32	B4145-530-B00	25	5-N	MAO-11532000	22	22
B1213-552-OA0-A	4	40	B1810-552-000	6	33	B4145-530-B00	25	6-N	MAO-12002000	24	42
B1305-012-OA0	6	12	B1903-552-000	4	9	B4145-530-B00	25	7-N	MAT-80230T00	24	61
B1306-155-OA0	6	14	B1905-541-B00	4	6	B4145-530-B00	25	8-N	MAT-80231T00	24	62
B1306-155-OB0	6	11	B1909-505-000	4	10	B4145-530-B00	25	9-N	MC-2005007-50	6	43
B1306-155-OC0	6	10	B2616-372-000	18	10	B4145-530-B00	25	10-N	MC-2005007-55	6	44
B1307-155-OA0	6	17	B3111-126-000	2	43	B4145-530-B00	25	11-N	MDB-100B1400	6	9
B1307-155-OB0	6	16	B3115-552-000	2	41	B4145-530-B00	25	12-N	MDP-500B1400	6	45
B1308-155-OA0	6	19	B3118-415-000	2	65	B8224-523-000	20	30	MDP-500R1404	6	46
B1401-530-B00	6	2	B3120-125-000	2	37	B8225-522-000	20	31	M4007-110-OAA	4	35
B1408-552-000	4	8	B3125-012-000	21	16	B8226-522-000	20	26	M4007-110-OAB	4	36
B1411-552-OA0	6	5	B3126-012-000	2	40	B9117-012-000	6	35	M9637-110-000	12	71
B1414-226-000	6	4	B3126-012-000	21	14				M9640-110-000	12	70
B1418-530-000	6	8	B3128-012-000	2	42	CQ-2520000-00	18	33			
B1453-771-OA0	12	23	B3129-012-A00	2	38	CQ-3500000-F0	4	3	NM-6040000-SN	12	61
B1502-541-000	8	27	B3129-012-B00	21	15	CS-064061A-SP	8	17	NM-6050001-SE	22	13
B1505-227-000-A	8	25	B3132-552-000	2	39	CS-079073A-SH	6	37	NM-6050001-SE	22	17
B1509-555-000	8	22	B3133-415-OA0	2	64	CS-079101A-SH	6	27	NM-6060003-SC	24	49
B1510-227-000	8	24	B3136-415-000	2	66	CS-1111019-SH	24	46	NM-6100663-SE	24	5
B1511-555-000	8	23	B3209-555-000	21	20	CS-147121A-SH	4	20	NS-6090310-SP	20	29
B1520-552-000-A	8	1	B3211-555-000	21	10	CS-147121A-SH	10	46	NS-6110310-SP	2	16
B1521-555-000	8	2	B3212-555-000	21	18	CS-147121A-SH	10	57	NS-6110310-SP	12	19
B1524-530-CA0	25	1-G	B3214-047-000	2	26				NS-6110350-SP	15	30
B1524-530-CB0	25	1-H	B3305-704-000-A	22	11	D2112-555-B00	2	14	NS-6120310-SP	14	37
B1524-530-DA0	8	29	B3311-012-000	22	4	D2468-555-B00	15	27	NS-6120480-SP	14	42
B1524-530-DAO	25	2-G	B3311-704-000	22	8	D2588-L8W-B00	12	22	NS-6150310-SP	12	25
B1524-530-DAO	25	3-G	B3317-704-000	22	18	D3159-555-B00	8	50	NS-6150310-SP	14	32
B1524-530-DAO	25	4-G	B3318-704-L00-A	22	7	D3201-555-DA0	21	11	NS-6150430-SP	12	28
B1524-530-DB0	8	30	B3320-704-L00-A	22	3	D3213-555-DA0	21	12	NS-6150430-SP	12	35
B1524-530-DB0	25	2-H	B3404-122-000	18	34	D3310-555-D00	22	20	NS-6150430-SR	20	12
B1524-530-DB0	25	3-H	B3404-122-000	18	35	D6043-555-B00	12	69	NS-6150430-SR	20	46
B1524-530-DB0	25	4-H	B3419-122-000	20	18	D6043-555-B00	12	72	NS-6620310-SP	8	51
B1524-530-EA0	25	5-G	B3431-552-000-A	20	17	D6043-555-B00	15	10	NS-6660410-SH	12	63
B1524-530-EA0	25	6-G	B3514-412-000	18	36	D6043-555-B00	16	21	NS-6660430-SP	12	64
B1524-530-EB0	25	5-H	B3538-112-000	18	8				NS-6680410-SP	10	39
B1524-530-EB0	25	6-H	B4114-530-000	14	52	GAK-01003B00	24	44			
B1524-530-GA0	25	7-G	B4115-530-000	14	50	GAK-01004000	24	43	RC-1381001-KP	10	33
B1524-530-GA0	25	8-G	B4116-530-000	14	51	GAK-01014000	24	20	RC-1381001-KP	10	51
B1524-530-GA0	25	9-G	B4117-530-0A0	14	35	GAK-01015000	24	28	RC-1850001-KP	4	22
B1524-530-GA0	25	10-G	B4120-530-000	14	46	GAK-01016000	24	16	RC-2651218-KP	12	7
			B4121-522-000	14	43	GAK-01018000	24	7	RE-0300000-KO	8	33
			B4121-522-000	25	1-L	GAK-01019000	24	4	RE-0300000-KO	8	36

NUMERICAL INDEX OF PARTS

索引

Part No. 品番	Page 頁	Ref. No.	Part No. 品番	Page 頁	Ref. No.	Part No. 品番	Page 頁	Ref. No.	Part No. 品番	Page 頁	Ref. No.
RE-0300000-KO	16	14	SS-4080620-TP	10	32	SS-7110740-TP	8	39	WP-0621016-SD	24	53
RE-0320000-KO	24	50	SS-4110515-SP	21	13	SS-7110740-TP	10	50	WP-0621016-SH	12	36
RE-0400000-KO	15	20	SS-4110615-SP	15	3	SS-7110740-TP	15	23	WP-0650876-SD	8	21
RE-0400000-KO	20	35	SS-4110715-SP	12	12	SS-7110830-SP	14	2	WP-0820526-SD	21	5
RE-0400000-KO	24	57	SS-4110715-SP	20	25	SS-7110830-SP	14	17	WP-1221016-SP	16	5
RE-0500000-KO	8	8	SS-4111815-SP	15	7	SS-7110830-SP	14	22	WP-1702600-SO	22	19
RE-0500000-KO	8	19	SS-4120615-SP	2	29	SS-7111120-SP	10	55	WP-1703001-SC	15	26
RE-0500000-KO	10	18	SS-4120615-SP	2	31	SS-7111410-SP	24	65	WS-0310002-KN	16	17
RE-0500000-KO	10	21	SS-4120615-SP	2	69	SS-7120640-SP	21	9	WS-0310702-KS	24	15
RE-0500000-KO	12	54	SS-4120615-SP	8	44	SS-7121410-TP	10	53	WS-0310702-KS	24	19
RE-0500000-KO	14	11	SS-4120615-SP	8	47	SS-7151210-SP	24	48	WS-0310702-KS	24	25
RE-0500000-KO	15	16	SS-4120615-SP	15	14	SS-7620750-SP	10	70	WS-0310702-KS	24	31
RE-0600000-KO	12	18	SS-4120615-SP	18	9	SS-7681650-TP	4	14	WS-0310702-KS	24	34
RE-0700000-KO	16	9	SS-4120915-SP	2	9	SS-8090670-SP	2	44	WS-0451040-KP	18	38
RE-0800000-KO	12	37	SS-4120915-SP	2	13	SS-8110410-TP	6	38	WS-0510002-KN	22	16
RE-1000000-KO	20	9	SS-4120915-SP	6	22	SS-8110520-TP	12	51	WS-0511302-KB	24	13
RE-1000000-KO	20	43	SS-4120915-SP	6	26	SS-8150432-TH	6	40	WS-0511302-KB	24	21
RE-1000000-KO	24	51	SS-4120915-SP	10	56	SS-8150432-TH	10	49	WS-0651310-KP	18	37
RE-1200000-KO	15	25	SS-4120915-SP	14	34	SS-8150710-SP	2	45	WS-1643202-KR	22	21
RE-1200000-KO	24	6	SS-4120915-SP	15	15	SS-8150710-SP	10	28	WT-0530002-KS	2	68
RO-0291801-00	4	41	SS-4120915-SP	16	32	SS-8150912-TH	4	18	WZ-1250300-KO	10	69
RO-0371801-00	8	3	SS-4121015-SP	2	52	SS-8151150-SP	4	1			
RO-0371801-00	12	10	SS-4121415-SP	16	31	SS-8151150-TP	14	7	110-00510	2	11
RO-0442401-00	4	13	SS-4150915-SP	12	16	SS-8151550-SP	4	33	110-00619	2	12
RO-0481901-00	14	26	SS-4150915-SP	14	9	SS-8152080-SP	14	33	110-00700	2	30
RO-0781901-00	10	59	SS-4150915-SP	15	31	SS-8153010-SR	20	13	110-01104	2	57
RO-0922702-00	10	16	SS-4151215-SP	12	65	SS-8153010-SR	20	47	110-01500	2	33
RO-0982401-00	20	6	SS-4151215-SP	12	66	SS-8660530-TP	24	45	110-01609	2	55
RO-0982401-00	24	41	SS-4151215-SP	18	25	SS-8660610-TP	4	15	110-01658	2	53
RO-1952401-00	18	2	SS-6060210-SP	2	56	SS-8660610-TP	4	21	110-02300	4	19
			SS-6080340-SP	18	31	SS-8660610-TP	8	26	110-02409	4	28
SD-0490261-SP	21	21	SS-6090510-SP	12	48	SS-8660610-TP	10	47	110-02508	4	29
SD-0500251-SP	12	4	SS-6090560-TP	10	3	SS-8660610-TP	10	58	110-02904	4	42
SD-0550212-TP	16	24	SS-6090620-SP	10	29	SS-8660610-TP	12	27	110-04009	6	21
SD-0600322-SD	8	12	SS-6090620-TP	10	14	SS-8660810-TP	6	13	110-04207	6	24
SD-0600361-SP	12	34	SS-6090620-TP	10	38	SS-8660810-TP	6	15	110-04306	6	23
SD-0630275-SP	12	44	SS-6090670-TP	4	27	SS-8660810-TP	6	18	110-05204	4	7
SD-0640261-SP	8	40	SS-6090670-TP	6	6	SS-8660810-TP	6	20	110-06350	8	7
SD-0640261-SP	12	42	SS-6090810-SP	8	28	SS-8660810-TP	10	62	110-06608	8	6
SD-0640604-TP	14	23	SS-6090810-TP	14	49	SS-8661040-TP	10	63	110-06608	8	35
SD-0641452-TP	12	49	SS-6090910-SP	14	40	SS-8680940-SP	10	41	110-06756	8	4
SD-0701511-TP	12	33	SS-6110420-TP	6	28	SS-8681650-TP	4	11	110-06905	8	9
SD-0720332-SP	8	11	SS-6110420-TP	12	9	SS-9121010-TP	14	48	110-07101	8	10
SD-0790431-SP	14	15	SS-6110610-TP	2	50	SS-9121410-TP	14	36	110-08109	4	26
SD-0920321-SP	14	12	SS-6110610-TP	2	62	SS-9151540-SR	20	22	110-08802	10	27
SD-1000801-SH	10	44	SS-6110710-TP	12	56	SS-9151610-SR	20	14	110-08901	10	22
SE-4301041-SR	18	16	SS-6110710-TP	16	20	SS-9151610-SR	20	48	110-09008	10	23
SK-3412000-SC	20	27	SS-6110810-TP	14	38	SS-9182010-SN	20	11	110-09107	10	37
SK-3482500-SC	21	24	SS-6111010-SP	6	31	SS-9182010-SN	20	45	110-09206	10	13
SK-3514000-SC	24	58	SS-6111010-TP	18	24				110-09800	10	5
SK-3514000-SC	24	66	SS-6111210-SP	4	31	TA-0850604-RO	2	4	110-09909	10	7
SL-4030851-SF	18	23	SS-6120930-TP	10	11	TA-0850604-RO	2	6	110-10600	10	64
SL-4051001-MZ	4	39	SS-6121210-SP	10	43	TA-0850604-RO	2	34	110-10709	10	61
SM-4030601-SN	16	2	SS-6121220-TP	12	5	TA-1250406-RO	2	51	110-10808	10	36
SM-4030601-SN	16	18	SS-6121220-TP	14	18	TA-1250504-RO	2	3	110-10907	10	48
SM-4030801-SB	24	14	SS-6121220-TP	14	28	TA-1250504-RO	2	5	110-14008	10	15
SM-4030801-SB	24	18	SS-6121250-TP	10	20	TA-1250705-RO	2	7	110-14156	10	42
SM-4030801-SB	24	24	SS-6151220-SP	24	64	TA-1250804-RO	6	1	110-14206	10	45
SM-4030801-SB	24	35	SS-8660610-TP	12	29	TA-2000502-RO	2	17	110-14354	10	54
SM-4031401-SB	24	32	SS-8661110-SP	4	24	TA-2101002-RO	2	20	110-15005	6	29
SM-4031501-SC	15	8	SS-6661110-SP	10	73				110-15807	6	25
SM-4051001-SB	24	12	SS-6700710-SH	20	5	WP-0320501-SC	16	28	110-17209	4	2
SM-4051001-SB	24	22	SS-6700710-SH	24	40	WP-0330500-MB	24	33	110-18504	2	32
SM-4051405-SE	22	12	SS-7080510-TP	6	7	WP-0330501-SB	24	30	110-18603	2	49
SM-6061610-SC	22	6	SS-7081310-SP	21	22	WP-0371026-SD	14	39	110-18900	2	36
SQ-1150501-SD	18	32	SS-7090520-TP	14	20	WP-0450000-SD	12	60	110-20005	18	14
SS-1090510-SP	12	14	SS-7090520-TP	14	21	WP-0450801-SD	4	32	110-20054	18	12
SS-1120710-SP	2	19	SS-7090610-SP	20	28	WP-0480856-SP	10	65	110-20203	18	17
SS-1120710-SP	2	60	SS-7090620-TP	8	18	WP-0480856-SP	14	47	110-20302	18	13
SS-2110915-SP	2	48	SS-7091110-SP	16	29	WP-0482086-SD	16	33	110-20401	18	19
SS-2110915-SP	4	49	SS-7091410-SP	16	25	WP-0501016-SD	14	41	110-20500	18	21
SS-4080310-SP	4	48	SS-7110350-SP	21	17	WP-0501016-SD	21	23	110-20609	18	20
SS-4080310-SP	4	52	SS-7110410-SP	8	49	WP-0570716-SE	24	59	110-20708	18	15
SS-4080610-SP	14	45	SS-7110740-TP	8	16	WP-0621016-SD	20	36	110-20807	18	18

NUMERICAL INDEX OF PARTS

索引

Part No. 品番	Page 頁	Ref. No.	Part No. 品番	Page 頁	Ref. No.	Part No. 品番	Page 頁	Ref. No.	Part No. 品番	Page 頁	Ref. No.
110-20906	18	22	111-02506	15	2	113-46004	25	8-A	113-57100	14	16
110-21409	18	28	111-02605	2	10	113-46103	25	9-A	113-57209	14	6
110-21706	12	67	111-41355	6	34	113-46103	25	10-A	113-57209	14	25
110-23108	20	3	111-41702	20	39	113-46103	25	11-A	113-57308	14	3
110-23108	24	38	111-41801	2	67	113-46103	25	12-A	113-57407	14	1
110-23306	21	3	111-81500	22	14	113-46400	4	43	113-57506	14	24
110-23355	21	2	111-81559	22	1	113-46400	25	1-F	113-57704	14	19
110-23363	21	1	111-81609	22	10	113-46400	25	2-F	113-57803	14	27
110-23405	21	10	111-81708	22	15	113-46400	25	3-F	113-57902	14	29
110-23504	21	8	111-81757	22	9	113-46400	25	4-F	113-58108	14	13
110-23702	20	20	111-81807	22	5	113-46400	25	5-F	113-58207	14	10
110-23751	20	16	111-81906	22	2	113-46400	25	6-F	113-58306	14	31
110-23801	20	21	112-05309	8	14	113-46400	25	7-F	113-59304	15	13
110-24007	20	7	112-05408	8	13	113-46509	25	8-F	113-59353	15	1
110-24007	20	41	112-17601	15	32	113-46509	25	9-F	113-59700	16	27
110-24106	20	8	112-21504	18	29	113-46509	25	10-F	113-59759	16	1
110-24106	20	42	112-22007	18	30	113-46509	25	11-F	113-59809	16	26
110-24205	20	15	112-27501	15	28	113-46509	25	12-F	113-59957	16	23
110-24205	20	49	112-27758	15	19	113-46905	25	1-D	113-60153	16	22
110-24304	20	23	112-28103	15	18	113-46905	25	2-D	113-60708	20	2
110-24403	20	19	112-30901	8	38	113-46905	25	3-D	113-60757	20	1
110-24502	20	10	112-31503	18	27	113-46905	25	4-D	113-61003	20	24
110-24502	20	44	112-33053	16	15	113-46905	25	5-D	113-69402	20	38
110-30202	2	21	112-33202	16	10	113-46905	25	6-D	113-69451	20	32
110-30301	2	15	112-33251	16	19	113-47002	25	1-E	113-70855	4	16
110-32158	4	34	112-33301	16	7	113-47002	25	2-E	113-70905	6	47
110-32166	4	30	112-33400	16	4	113-47002	25	3-E	113-71200	18	6
110-32265	4	37	112-34309	16	3	113-47002	25	4-E	113-71259	18	4
110-37108	10	52	112-34408	16	6	113-47002	25	5-E	113-71358	18	7
110-37207	10	30	112-34507	16	13	113-47002	25	6-E	113-72109	15	24
110-37355	10	34	112-34606	16	8	113-47101	4	46	113-72257	15	22
110-38650	6	42	113-00258	2	1	113-47101	25	7-D	113-72554	2	70
110-38759	6	36	113-00407	2	58	113-47101	25	8-D	113-85101	10	6
110-38809	6	30	113-00506	2	2	113-47101	25	9-D	113-85200	10	10
110-38908	6	41	113-00605	2	59	113-47101	25	10-D	113-87602	10	20-1
110-39062	4	5	113-01355	8	31	113-47101	25	11-D	113-92107	18	26
110-39070	4	4	113-01405	8	32	113-47200	25	7-E	135-22206	16	30
110-42306	12	38	113-01603	8	20	113-47200	25	8-E			
110-42652	12	47	113-01702	8	5	113-47200	25	9-E			
110-42900	12	50	113-01900	10	35	113-47200	25	10-E			
110-43007	12	55	113-02106	10	66	113-47200	25	11-E			
110-43106	12	58	113-02254	10	19	113-47309	25	12-D			
110-43205	12	57	113-02304	4	23	113-47408	25	12-E			
110-43304	12	62	113-02304	4	25	113-49008	4	53			
110-43403	12	59	113-02411	10	12	113-49107	4	17			
110-43551	12	68	113-02502	10	40	113-51004	6	39			
110-45002	2	28	113-02619	10	68	113-51400	12	2			
110-45051	2	23	113-02700	10	17	113-51509	12	13			
110-45101	2	25	113-02809	10	2	113-51608	12	11			
110-45200	2	27	113-02908	10	25	113-51806	12	1			
110-45309	2	24*	113-03005	10	24	113-51905	12	8			
110-45408	8	15	113-03161	10	26	113-52101	12	3			
110-45408	8	48	113-03302	10	4	113-52200	12	6			
110-45606	8	43	113-05505	2	46	113-52309	12	17			
110-45804	8	45	113-05901	8	37	113-52408	12	15			
110-45903	8	42	113-06107	8	34	113-52507	12	24			
110-46000	8	46	113-07303	18	11	113-52606	12	20			
110-46158	2	35	113-11057	10	72	113-52705	12	41			
110-46505	18	1	113-14267	10	67	113-52804	12	43			
110-47107	20	4	113-14408	15	29	113-52903	12	39			
110-47107	20	40	113-14507	10	1	113-53059	12	32			
110-47107	24	37	113-17500	15	21	113-53307	12	53			
110-47255	21	7	113-45600	2	63	113-53356	12	52			
110-47305	21	6	113-45709	2	61	113-53406	12	26			
110-47354	21	4	113-45808	4	44	113-53505	12	31			
110-52701	10	9	113-46004	2	47	113-53604	12	30			
110-53105	10	60	113-46004	4	47	113-54008	12	46			
110-95254	2	18	113-46004	25	1-A	113-54057	12	45			
111-00104	2	22	113-46004	25	2-A	113-54107	12	40			
111-01300	15	17	113-46004	25	3-A	113-54404	12	21			
111-02001	15	4	113-46004	25	4-A	113-55450	8	52			
111-02100	15	5	113-46004	25	5-A	113-55609	8	41			
111-02209	15	6	113-46004	25	6-A	113-56904	14	4			
111-02308	15	12	113-46004	25	7-A	113-57001	14	8			



**JUKI**

**JUKI CORPORATION**

HEAD OFFICE  
2-1, 8-CHOME, KOKURYO-CHO,  
CHOFU-CITY, TOKYO, JAPAN

BUSINESS OFFICE  
23-3, KABUKI-CHO 1-CHOME,  
SHINJUKU-KU, TOKYO 160, JAPAN

CABLE : JUKI TOKYO  
TELEX : J22967, 232-2301  
PHONE : 03(205)1188, 1189, 1190

**JUKI 株式会社**

〒182 東京都調布市国領町8-2-1  
TEL. 03-480-1111(代表)  
工業製品販売部  
TEL. 03-480-1113(ダイヤルイン)

